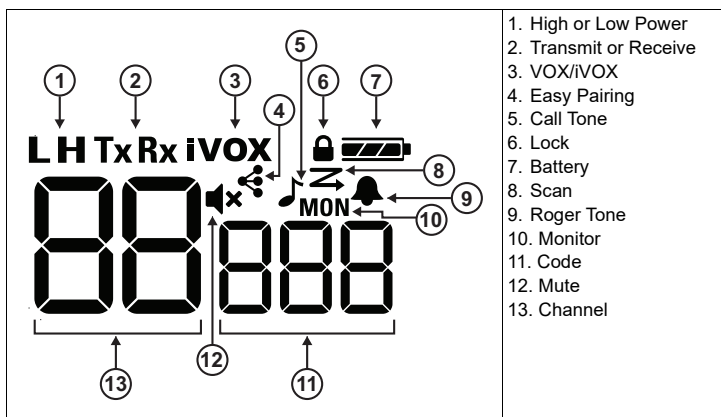
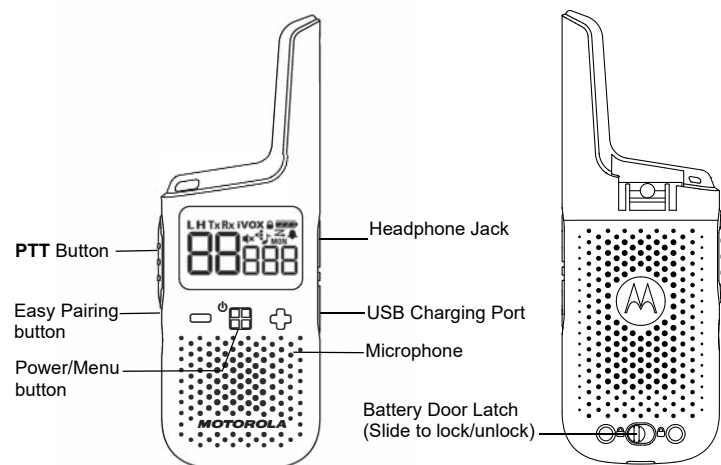


1. Getting to Know Your Radio



Buttons	Descriptions
Menu/Power	<ul style="list-style-type: none"> Press to enter Menu and scroll through the menu screen. Press and hold for two seconds to turn on or off the radio.
+ and -	<ul style="list-style-type: none"> Press to adjust the volume level. Press to change the settings or trigger action in the menu screen.
PTT	<ul style="list-style-type: none"> Press and hold to talk, release to stop transmission. Press to exit menu screen and return to home screen.
Easy Pairing	Copy channel and code settings from radio A to radio B. <ol style="list-style-type: none"> Radio B—Hold the button until you hear a beep. The radio is ready to be paired. Multiple radios can be paired simultaneously. Radio A—Hold the button until you hear a double beep. The radio broadcasts channel and code settings for other radios to pair.

Additional Information

Internal Voice Operated Transmission (iVOX)/Voice Operated Transmission (VOX)

The microphone detects if you are talking when using VOX/iVOX. If you are talking, the radio triggers transmission automatically.

- When iVOX is displayed, the radio uses the built-in microphone to detect your voice.
- When a VOX headset is connected to the radio, VOX is displayed and the headset microphone is used to detect your voice.

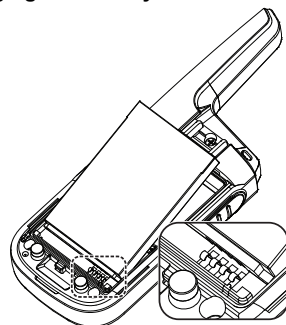
You can turn off or select the following settings to select the VOX/iVOX sensitivity level.

L3	High Sensitivity for quiet environments. Speaking softly is enough to trigger VOX/iVOX transmission.
L2	Medium Sensitivity for most environments
L1	Low Sensitivity for noisy environments. You must speak up to trigger VOX/iVOX transmission.

Note: Pressing the PTT button cancels the VOX/iVOX transmission.

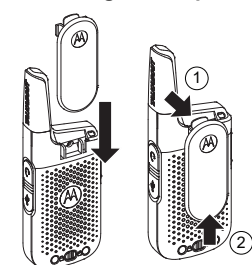
2. Setting up Your Radio

Installing and Charging the Battery

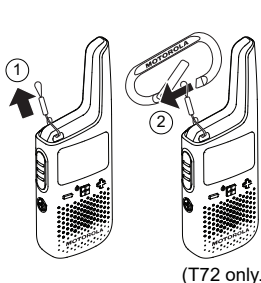


- Observe the polarity before installing the battery.
- Charge the battery using the desktop charger or USB. Charging is completed when the battery icon on the radio stops blinking. Charging takes up to 8 hours.

Inserting and Removing Belt Clip



Attaching Carabiner



Turning your Radio On and Off

To turn the radio on or off, hold the Power/Menu button until the display turns on or off.

Channel and Codes

- Set your radios with the same channel and code setting to enable communication with other radios.
- The channel setting controls the radio frequency. To avoid jamming, select a channel that is not used by others in your area. See table in Section 3, "Scan" for more information on selecting unused channel.
- The code setting on the transmitting and receiving radios need to match, otherwise the receiving radio blocks the received signal. This feature helps you to mute unwanted voices from other radio users transmitting on your channel.
- When code is set to zero, radio does not block any signal and everything that is picked up on the channel is sent to the speaker. Motorola Solutions recommends setting your code to zero when using XT185/T72 with radios that do not support the code feature. See Section 3, "Navigating the Menu Pages" for detailed instructions on how to change settings.
- Channel and code settings can be copied from one radio to multiple radios simultaneously with a shortcut feature called Easy Pairing. See table in Section 1, "Easy Pairing" for instruction on how to copy channel and code settings.

Call Tone

When you send a Call Tone, the receiving radio sounds a tone similar to phone ringing tone.

Scan

Radio scans for voice activity by cycling through the channels. When signals are detected, the signal is sent to the speaker. This feature allows you to find which channel is being used by other groups and have heavy traffic. This helps you to avoid the busy channels when deciding which channel to use for your group.

Monitor

You can hear everything including noise on your current radio channel. This feature allows you to monitor a channel for weak signals.

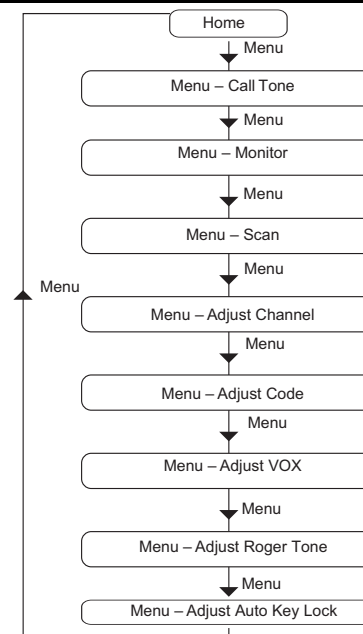
Roger Tone

This feature adds a beep to mark the end of a transmission when you release the PTT button. When the receiver hears the roger tone, it is a confirmation that complete message has been received.

Weatherproof

This radio is weatherproof to IP54 standards. The radio is resistant to occasional splash of water only when the battery and connector covers are sealed. Do not expose the radio to water for extended period of time. Do not submerge the radio in water.

3. Navigating the Menu Pages



Use the Menu button to scroll through the menu screen. Press PTT to exit any screen and return to home screen.

Menu Screen	Use the + or - button to perform the following actions:
Call Tone	Start or stop Call Tone transmission.
Monitor MON	Start or stop monitoring the air-wave. You can hear signals transmitted on the channel setting of your radio. If there is no signal, you can hear static.
Scan	Start or stop scanning the air-wave. Radio scans all the channels one after another. When a signal is detected, you hear the signal on the speaker and the radio displays the channel of the detected signal.
Adjust VOX VOX/iVOX	To change the Voice Operated Transmission (VOX) setting, select OFF or L1 to L3. L3 being the most sensitive, use it in quiet environments.
Adjust Roger Tone	Enable or disable the roger tone. Roger tone is a beep tone that you hear when PTT is released.
Adjust Channel (Channel number blinks)	Use + or - buttons to change the radio channel setting. Press + and - simultaneously to unlock channels 9 to 16.
Adjust Code (Code number blinks)	Change the radio code setting.
Adjust Auto Key Lock	Change the Auto Key Lock setting.

Battery Information

The rated battery life is measured under industrial standard 5-5-90 duty cycle under lab conditions. (5% of the time transmitting, 5% receiving with speaker on, 90% waiting for incoming call.)

Caution: Use only Motorola Solutions approved batteries. Risk of explosion if the battery is replaced by an incorrect type.

Battery Capacity Maintenance

This radio comes equipped with a rechargeable Li-Ion battery. This battery should be fully charged before initial use to ensure optimum capacity and performance. Battery life is determined by several factors. Among the more critical are the regular overcharge of batteries and the average depth of discharge with each cycle. Typically, the greater the overcharge and the deeper the average discharge, the fewer cycles a battery will last. For example, a battery which is overcharged and discharged 100% several times a day, lasts fewer cycles than a battery that receives less of an overcharge and is discharged to 50% per day. Further, a battery which receives minimal overcharging and averages only 25% discharge, lasts even longer.

Note: Connect the USB charger to a nearby and easily accessible wall power outlet.

Note: Charge only Li-Ion type rechargeable batteries. Other types of batteries may burst, causing personal injury or damage. Turn off radio before charging.

4. Using Your Radio

Talking/Transmitting

- Press and hold the PTT button, then start talking into the microphone.
- Release the PTT button to stop transmission.

Note: Do not press the PTT button when others are talking. When more than one radio transmits on the same channel, the air-wave is jammed and all transmissions are lost.

Listening/Receiving

- The radio speaker receives signal automatically if radio is set to the same channel and code as the transmitting radio.
- Ensure the speaker volume is set to an appropriate level.

Adjusting Speaker Volume

- Press + or - from the home screen.

Auto Key Lock

- When Auto Key Lock feature is enabled, the 3 front buttons will be locked after 10 seconds of inactivity.
- To unlock the 3 front buttons, press and hold any of them for 2 seconds.

Using Headsets

- When a headset is connected to the radio, radio speaker is disabled. You need to wear the connected headset to monitor and receive messages.
- If your headset has PTT button, you can use the button to make a transmission with the microphone on the headset.
- You can still use the PTT button on the radio to make a transmission with the microphone on the radio.

Push-to-Talk Time-out Timer

To avoid air-wave traffic congestion, transmission ends after one minute even if the PTT button is still pressed. To reset the timer, release the PTT button briefly.

Channel and Frequencies

Channel	Frequency (MHz)	Channel	Frequency (MHz)
1	446.00625	9	446.10625
2	446.01875	10	446.11875
3	446.03125	11	446.13125
4	446.04375	12	446.14375
5	446.05625	13	446.15625
6	446.06875	14	446.16875
7	446.08125	15	446.18125
8	446.09375	16	446.19375

Note: Only Channels 1 to 8 are available by default. Channels 9 to 16 need to be unlocked by user before they can be selected. Channels 9 to 16 should only be used in countries where these frequencies are allowed by government authorities. Channels 9 to 16 are not allowed in Russia.



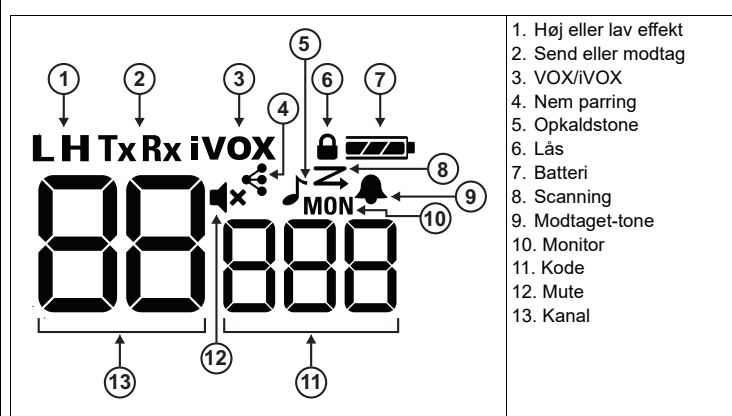
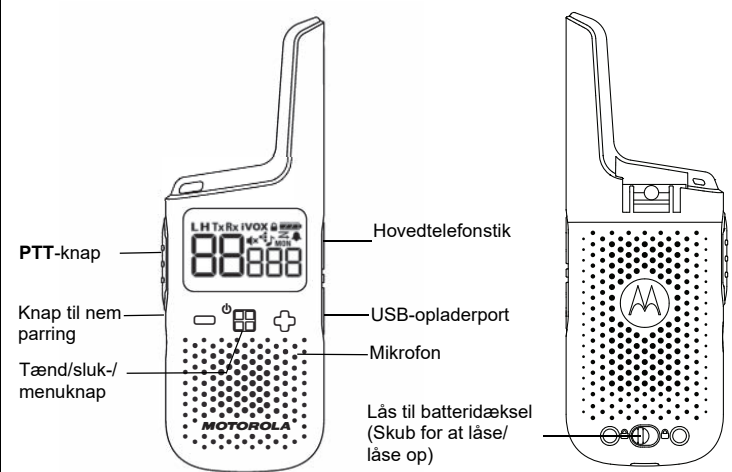
<http://www.motorolasolutions.com/talkabout>

MOTOROLA, MOTO, MOTOROLA SOLUTIONS and the Stylized M logo are trademarks or registered trademarks of Motorola Trademark Holdings, LLC and are used under license. All other trademarks are the property of their respective owners.
© 2021 Motorola Solutions, Inc. All rights reserved.
Printed in



MN007507A01-AA

1. Lær din radio at kende



Knapper	Beskrivelser
Menu/tænd/sluk	<ul style="list-style-type: none"> Tryk for at åbne menuen, og rul gennem menuskærmen. Hold nede i to sekunder for at tænde eller slukke for radioen.
⊕ og ⊖	<ul style="list-style-type: none"> Tryk for at justere lydstyrken. Tryk for at ændre indstillingerne eller udløse en handling på menuskærmen.
PTT	<ul style="list-style-type: none"> Tryk og hold nede for at tale, slip for at afslutte transmission. Tryk for at forlade menuskærmen og vende tilbage til startskærmen.
Nem parring	<p>Kopier kanal- og kodeindstillinger fra radio A til radio B.</p> <ol style="list-style-type: none"> Radio B – Hold knappen nede, indtil du hører et bip. Radioen er klar til at blive parret. Flere radioer kan parres samtidigt. Radio A – Hold knappen nede, indtil du hører et dobbelt bip. Radioen udsender kanal- og kodeindstillinger, så andre radioer kan parre.

Flere oplysninger

Intern stemmestyret transmission (iVOX)/Stemmestyret transmission (VOX)

Mikrofonen registrerer, om du taler, når du bruger VOX/iVOX. Hvis du taler, udløser radioen automatisk transmissionen.

- Når iVOX vises, bruger radioen den indbyggede mikrofon til at registrere din stemme.
- Når der er tilsluttet et VOX-headset til radioen, vises VOX, og headsetets mikrofon bruges til at registrere din stemme.

Du kan slukke eller vælge følgende indstillinger for at vælge følsomhedsniveauet for VOX/iVOX.

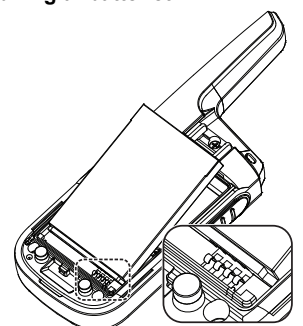
L3	Høj følsomhed til stille omgivelser. Lav tale er nok til at udløse VOX/iVOX-transmission.
L2	Medium følsomhed til de fleste omgivelser.
L1	Lav følsomhed til støjende omgivelser. Du skal tale højt for at udløse VOX/iVOX-transmission.

Bemærk: Hvis du trykker på PTT-knappen, annulleres VOX-/iVOX-transmissionen.

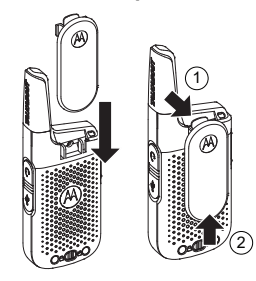


2. Opsætning af radioen

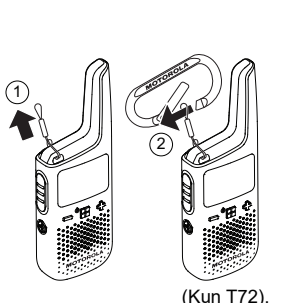
Installation og opladning af batteriet



Isætning og udtagning af bælteclips



Montering af karabinhage



Sådan tænder og slukker du radioen
For at tænde eller slukke for radioen skal du holde tænd/sluk-/menuknappen nede, indtil displayet tændes eller slukkes.

Kanal og koder

- Indstil dine radioer med samme kanal- og kodeindstilling for at aktivere kommunikation med andre radioer.
- Kanalindstillingen styrer radiofrekvensen. For at undgå jamming skal du vælge en kanal, der ikke bruges af andre i dit område. Se tabellen i afsnit 3, "Scanning", for at få flere oplysninger om valg af ubrugt kanal.
- Kodeindstillingen på sender- og modtagerradioerne skal stemme overens, ellers blokerer den modtagende radio det modtagne signal. Denne funktion hjælper dig med at undgå uønskede stemmer fra andre radiobrugere, der sender på din kanal.
- Når koden er indstillet til nul, blokerer radioen ikke noget signal, og alt, hvad der optages på kanalen, sendes til højtaleren. Motorola Solutions anbefaler, at du indstiller din kode til nul, når du bruger XT185/T72 med radioer, der ikke understøtter kodefunktionen. Se afsnit 3, "Navigering på menuserne", for at få detaljerede instruktioner om, hvordan du ændrer indstillingerne.
- Kanal- og kodeindstillinger kan kopieres fra én radio til flere radioer samtidigt med en genvejsfunktion kaldet Nem parring. Se tabellen i afsnit 1, "Nem parring", for at få instruktioner om, hvordan du kopierer kanal- og kodeindstillinger.

Opkaldstone

Når du sender en opkaldstone, udsender den modtagende radio en tone, der minder om telefonens ringtone.

Scanning

Radioen scanner efter stemmeaktivitet ved at navigere gennem kanalerne. Når der registreres signaler, sendes signalet til højtaleren. Denne funktion giver dig mulighed for at finde ud af, hvilke kanaler der bruges af andre grupper og har meget trafik. Dette hjælper dig med at undgå de optagede kanaler, når du beslutter, hvilken kanal der skal bruges til din gruppe.

Monitor

Du kan høre alt, herunder støj, på din aktuelle radiokanal. Med denne funktion kan du monitorere en kanal for svage signaler.

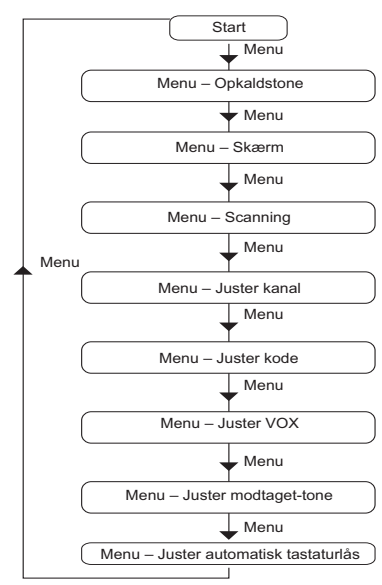
Modtaget-tone

Denne funktion tilføjer et bip for at markere afslutningen på en transmission, når du slipper PTT-knappen. Når modtageren hører modtaget-tonen, er det en bekræftelse på, at hele meddelelsen er modtaget.

Vejrbestandig

Denne radio er vejrbestandig i henhold til IP54-standarderne. Radioen er kun modstandsdygtig over for lejlighedsvis vandstænk, når batteriet og stikdækslerne er forsegledede. Udsæt ikke radioen for vand i længere tid ad gangen. Radioen må ikke nedsænkes i vand.

3. Navigering på menuserne



Brug knappen **Menu** til at rulle gennem menuskærmen. Tryk på **PTT** for at forlade den hvilket som helst skærm og vende tilbage til startskærmen.

Menuskærmen	Brug knappen ⊕ eller ⊖ til at udføre følgende handlinger:
Opkaldstone	Start eller stop transmission af opkaldstone.
Monitor MON	Start eller stop monitorering af radiobølge. Du kan høre signaler, der sendes på radioens kanalindstilling. Hvis der ikke er noget signal, kan du høre statisk støj.
Scanning	Start eller stop scanning af radiobølgen. Radioen scanner alle kanalerne én ad gangen. Når der registreres et signal, hører du signalet på højtaleren, og radioen viser kanalen for det registrerede signal.
Juster VOX VOX/iVOX	Hvis du vil ændre indstillingen for Stemmestyret transmission (VOX), skal du vælge FRA eller L1 til L3. L3 er den mest følsomme – brug den i stille omgivelser.
Juster modtaget-tone	Aktivér eller deaktivér modtaget-tonen. Modtaget-tonen er en biptone, som du hører, når PTT slippes.
Juster kanal (Kanalnummeret blinker)	Brug knapperne ⊕ eller ⊖ til at ændre indstillingen for radiokanalen. Tryk på ⊕ og ⊖ samtidigt for at låse kanal 9 til 16 op.
Juster kode (Kodenummeret blinker)	Skift indstilling for radiokoden.
Juster Automatisk nøglelås	Skift indstillingen for automatisk nøglelås.

Batterioplysninger

Den nominelle batterilevetid måles i henhold til industristandard 5-5-90, driftscyklus under laboratorieforhold. (5 % transmissionstid, 5 % modtagelse med højtaler slået til, 90 % venter på indgående opkald).

Forsigtig: Brug kun batterier, der er godkendt af Motorola Solutions. Risiko for eksplosion, hvis batteriet udskiftes med en forkert type.

Vedligeholdelse af batterikapacitet

Denne radio leveres med et genopladeligt Li-ion-batteri. Batteriet skal være fuldt opladet før første brug for at sikre optimal kapacitet og ydeevne. Batteritiden bestemmes af adskillige faktorer. Blandt de mere kritiske faktorer er almindelig overopladning af batteriet og den gennemsnitlige afladning i hver cyklus. Det er typisk sådan, at jo højere overopladning og jo større gennemsnitlig afladning, jo færre cyklusser holder et batteri. Et batteri, der overoplades og aflades 100 % flere gange om dagen, holder f.eks. færre cyklusser end et batteri, der overoplades mindre og som aflades 50 % pr. dag. Hertil kommer, at et batteri, der overoplades i minimal grad, og som i gennemsnittet kun aflades med 25 %, varer endnu længere.

Bemærk: Tilslut USB-opladeren til en stikkontakt i nærheden, der er nem at komme til.

Bemærk: Oplad kun genopladelige Li-ion-batterier. Andre typer batterier kan gå i stykker og forårsage personskade eller beskadigelse. Sluk for radioen før opladning.

4. Brug af radioen

Tale/sende

- Tryk på **PTT**-knappen, og hold den nede, og begynd derefter at tale ind i mikrofonen.
- Slip **PTT**-knappen for at stoppe transmissionen.

Bemærk: Tryk ikke på **PTT**-knappen, mens andre taler. Når mere end én radio sender på den samme kanal, blokeres radiobølgen, og alle transmissioner går tabt.

Lytte/modtage

- Radiohøjtaleren modtager automatisk signal, hvis radioen er indstillet til den samme kanal og kode som den transmitterende radio.
- Kontrollér, at højtalerlydstyrken er indstillet til et passende niveau.

Justering af højtalerlydstyrken

- Tryk på ⊕ eller ⊖ på startskærmen.

Automatisk tastaturlås

- Når funktionen Automatisk tastaturlås er aktiveret, låses de 3 frontknapper efter 10 sekunders inaktivitet.
- For at låse de 3 frontknapper op skal du trykke på en af dem og holde den nede i 2 sekunder.

Brug af headset

- Når der er tilsluttet et headset til radioen, deaktiveres radiohøjtaleren. Du skal bære det tilsluttede headset for at monitorere og modtage meddelelser.
- Hvis dit headset har **PTT**-knap, kan du bruge knappen til at foretage en transmission med mikrofonen på headsettet.
- Du kan stadig bruge **PTT**-knappen på radioen til at foretage en transmission med mikrofonen på radioen.

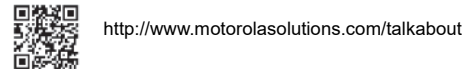
Push-to-Talk Time-out timer

For at undgå overbelastning af radiobølgetrafikken afsluttes transmissionen efter et minut, selvom **PTT**-knappen stadig er trykket ned. For at nulstille timeren skal du kortvarigt slippe **PTT**-knappen.

Kanal og frekvenser

Kanal	Frekvens (MHz)	Kanal	Frekvens (MHz)
1	446,00625	9	446,10625
2	446,01875	10	446,11875
3	446,03125	11	446,13125
4	446,04375	12	446,14375
5	446,05625	13	446,15625
6	446,06875	14	446,16875
7	446,08125	15	446,18125
8	446,09375	16	446,19375

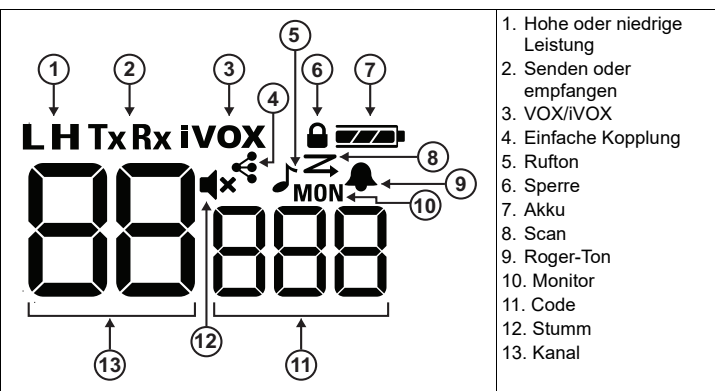
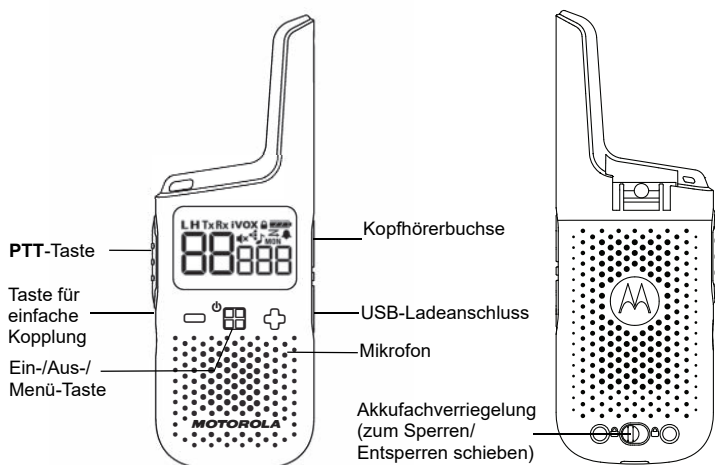
Bemærk: Kun Kanal 1 til 8 er tilgængelige som standard. Kanal 9 til 16 skal låses op af brugeren, før de kan vælges. Kanal 9 til 16 må kun bruges i lande, hvor myndighederne tillader brug af disse frekvenser. Kanal 9 til 16 må ikke anvendes i Rusland.



MOTOROLA, MOTO, MOTOROLA SOLUTIONS og det stiliserede M-logo er varemærker eller registrerede varemærker tilhørende Motorola Trademark Holdings, LLC og bruges under licens. Alle andre varemærker tilhører deres respektive ejere.
© 2021 Motorola Solutions, Inc. Alle rettigheder forbeholdes.



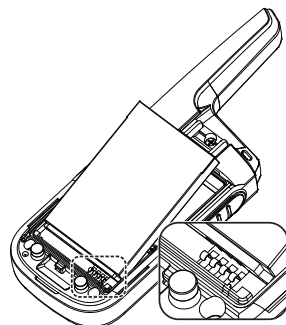
1. Einführung in Ihr Funkgerät



Tasten	Beschreibungen
Menü/Ein/Aus	<ul style="list-style-type: none"> Drücken Sie die Taste, um das Menü aufzurufen und durch den Menübildschirm zu blättern. Halten Sie die Taste zwei Sekunden lang gedrückt, um das Gerät ein- oder auszuschalten.
⊕ und ⊖	<ul style="list-style-type: none"> Drücken Sie die Taste, um die Lautstärke anzupassen. Drücken Sie die Taste, um die Einstellungen oder die Auslöseaktion im Menübildschirm zu ändern.
PTT	<ul style="list-style-type: none"> Halten Sie die Taste gedrückt, um zu sprechen. Lassen Sie die Taste los, um die Übertragung zu beenden. Drücken Sie die Taste, um den Menübildschirm zu verlassen und zum Startbildschirm zurückzukehren.
Einfache Kopplung	<p>Kopieren Sie die Kanal- und Codeeinstellungen von Funkgerät A auf Funkgerät B.</p> <ol style="list-style-type: none"> Funkgerät B – Halten Sie die Taste gedrückt, bis Sie einen Signalton hören. Das Funkgerät kann nun gekoppelt werden. Es können mehrere Funkgeräte gleichzeitig gekoppelt werden. Funkgerät A – Halten Sie die Taste gedrückt, bis Sie einen doppelten Signalton hören. Das Funkgerät sendet Kanal- und Codeeinstellungen, damit andere Funkgeräte gekoppelt werden können.

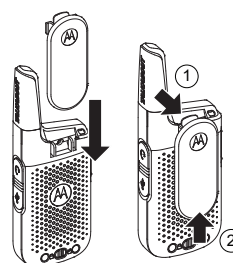
2. Einrichten Ihres Funkgeräts

Einsetzen und Laden des Akkus

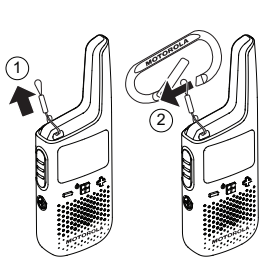


- Beachten Sie die Polarität, bevor Sie den Akku einsetzen.
- Laden Sie den Akku mit dem Tischladergerät oder über USB auf. Der Ladevorgang ist abgeschlossen, wenn das Akkusymbol auf dem Funkgerät nicht mehr blinkt. Das Aufladen dauert bis zu 8 Stunden.

Einsetzen und Entfernen des Gürtelclips



Befestigen des Karabiners



(nur T72)

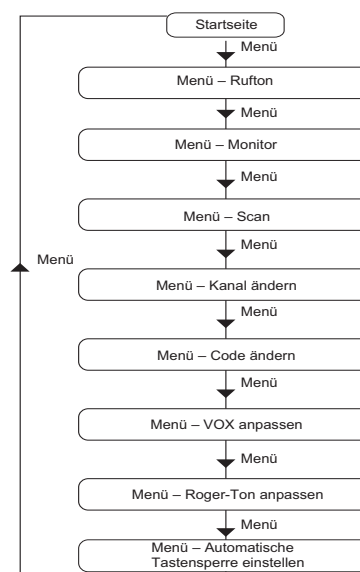
Ein-/Ausschalten des Funkgeräts

Um das Funkgerät ein- oder auszuschalten, halten Sie die Ein-/Aus-/Menü-Taste gedrückt, bis das Display ein- oder ausgeschaltet wird.

Kanal und Codes

- Stellen Sie Ihre Funkgeräte auf dieselben Kanal- und Codeeinstellung ein, um mit anderen Funkgeräten kommunizieren zu können.
- Die Kanaleinstellung steuert die Funkfrequenz. Um Jamming zu vermeiden, wählen Sie einen Kanal, der nicht von anderen Personen in Ihrer Umgebung verwendet wird. Weitere Informationen zur Auswahl nicht verwendeter Kanäle finden Sie in der Tabelle im Abschnitt 3 unter „Scan“.
- Die Codeeinstellung auf den sendenden und empfangenden Funkgeräten muss übereinstimmen, andernfalls blockiert das Empfangsfunkgerät das empfangene Signal. Mit dieser Funktion können Sie unerwünschte Stimmen von anderen Funkgerätenbenutzern stummschalten, die auf Ihrem Kanal senden.
- Wenn der Code auf Null eingestellt ist, blockiert das Funkgerät keine Signale, und alles, was auf dem Kanal erfasst wird, wird an den Lautsprecher gesendet. Motorola Solutions empfiehlt, den Code auf Null zu setzen, wenn Sie das XT185/T72 mit Funkgeräten verwenden, die die Code-Funktion nicht unterstützen. Ausführliche Anweisungen zum Ändern der Einstellungen finden Sie in Abschnitt 3 „Navigieren durch die Menüseiten“.
- Kanal- und Codeeinstellungen können mit der Kurzwahlfunktion „Einfache Kopplung“ von einem Funkgerät auf mehrere Funkgeräte gleichzeitig kopiert werden. Anweisungen zum Kopieren von Kanal- und Codeeinstellungen finden Sie in der Tabelle in Abschnitt 1 unter „Einfache Kopplung“.

3. Navigieren durch die Menüseiten



Verwenden Sie die Menü-Taste, um durch den Menübildschirm zu blättern. Drücken Sie die PTT-Taste, um einen beliebigen Bildschirm zu verlassen und zum Startbildschirm zurückzukehren.

Menübildschirm	Verwenden Sie die Tasten ⊕ oder ⊖, um die folgenden Aktionen auszuführen:
Rufton	Ruftonübertragung starten oder beenden.
Monitor MON	Überwachung der Funkwelle starten oder beenden. Sie können die Signale hören, die über die Kanaleinstellung Ihres Funkgeräts übertragen werden. Wenn kein Signal vorhanden ist, hören Sie statisches Rauschen.
Scan	Scannen der Funkwelle starten oder beenden. Das Funkgerät scannt alle Kanäle nacheinander. Wenn ein Signal erkannt wird, hören Sie das Signal über den Lautsprecher, und das Funkgerät zeigt den Kanal des erkannten Signals an.
VOX anpassen VOX/iVOX	Um die Einstellung für die sprachgesteuerte Übertragung (VOX) zu ändern, wählen Sie AUS oder L1 bis L3. Da L3 am empfindlichsten ist, verwenden Sie diese Einstellung in ruhigen Umgebungen.
Roger-Ton anpassen	Roger-Ton aktivieren oder deaktivieren. Der Roger-Ton ist ein Signalton, den Sie hören, wenn die PTT-Taste losgelassen wird.
Kanal ändern (Kanalnummer blinkt)	Verwenden Sie die Tasten ⊕ oder ⊖, um die Einstellung des Funkkanals zu ändern. Drücken Sie gleichzeitig ⊕ und ⊖, um die Kanäle 9 bis 16 zu entsperren.
Code ändern (Codenummer blinkt)	Codeeinstellung des Funkgeräts ändern.
Automatische Tastensperre einstellen	Einstellung für die automatische Tastensperre ändern.

Akkuinformationen

Die nominelle Lebensdauer des Akkus wird unter Laborbedingungen gemäß dem Industriestandard bei Betriebszyklus 5-5-90 gemessen. (5 % der Zeit Senden, 5 % Empfangen bei eingeschaltetem Lautsprecher, 90 % Warten auf eingehende Rufe.)

Vorsicht: Verwenden Sie nur von Motorola Solutions genehmigte Akkus. Werden Akkus durch einen falschen Typ ersetzt, besteht Explosionsgefahr.

Aufrechterhaltung der Akkukapazität

Dieses Funkgerät wird mit einem wiederaufladbaren Lithium-Ionen-Akku ausgeliefert. Dieser Akku sollte vor dem ersten Einsatz vollständig aufgeladen werden, um eine optimale Kapazität und Leistung zu gewährleisten. Die Akkulebensdauer wird durch mehrere Faktoren bestimmt. Zu den eher kritischen Faktoren zählen die regelmäßige Überladung von Akkus und der durchschnittliche Entladungsstand bei jedem Ladezyklus. Je stärker die Überladung und je niedriger der durchschnittliche Ladestand ist, desto kürzer ist in der Regel die Lebensdauer eines Akkus. Ein Akku, der beispielsweise mehrmals täglich überladen und zu 100 % entladen wird, hält weniger Zyklen durch, als ein Akku, der weniger überladen und pro Tag nur zu 50 % entladen wird. Und ein Akku, der nur eine minimale Überladung erhält und durchschnittlich nur 25 % entladen wird, hält noch länger.

Hinweis: Schließen Sie das USB-Ladegerät an eine nahe gelegene und gut erreichbare Steckdose an.

Hinweis: Laden Sie nur Lithium-Ionen-Akkus auf. Andere Batterien können platzen und Personen- und Sachschäden verursachen. Schalten Sie das Funkgerät vor dem Aufladen aus.

4. Verwendung Ihres Funkgeräts

Sprechen/Senden

- Halten Sie die PTT-Taste gedrückt, und sprechen Sie dann in das Mikrofon.
- Lassen Sie die PTT-Taste los, um die Übertragung zu beenden.

Hinweis: Drücken Sie die PTT-Taste nicht, wenn andere sprechen. Wenn mehr als ein Funkgerät auf demselben Kanal sendet, ist die Funkwelle blockiert und alle Übertragungen gehen verloren.

Zuhören/Empfangen

- Der Lautsprecher des Funkgeräts empfängt automatisch ein Signal, wenn das Funkgerät auf denselben Kanal und Code wie das sendende Funkgerät eingestellt ist.
- Stellen Sie sicher, dass die Lautstärke des Lautsprechers auf eine geeignete Höhe eingestellt ist.

Anpassen der Lautsprecherlautstärke

- Drücken Sie ⊕ oder ⊖ auf dem Startbildschirm.

Automatische Tastensperre

- Wenn die automatische Tastensperre aktiviert ist, werden die 3 vorderen Tasten nach 10 Sekunden Inaktivität gesperrt.
- Zum Entsperrten der 3 vorderen Tasten halten Sie eine beliebige Taste 2 Sekunden lang gedrückt.

Verwendung von Headsets

- Wenn ein Headset mit dem Funkgerät verbunden ist, wird der Lautsprecher des Funkgeräts deaktiviert. Sie müssen das angeschlossene Headset aufsetzen, um Nachrichten zu überwachen und zu empfangen.
- Wenn Ihr Headset über eine PTT-Taste verfügt, können Sie diese Taste verwenden, um eine Übertragung mit dem Mikrofon am Headset durchzuführen.
- Sie können weiterhin die PTT-Taste am Funkgerät verwenden, um eine Übertragung mit dem Mikrofon am Funkgerät durchzuführen.

Push-to-Talk-Sendezeitbegrenzer

Zur Vermeidung von Staus von Funkwellen endet die Übertragung nach einer Minute, auch wenn die PTT-Taste noch gedrückt ist. Um den Timer zurückzusetzen, lassen Sie die PTT-Taste kurz los.

Kanal und Frequenzen

Kanal	Frequenz (MHz)	Kanal	Frequenz (MHz)
1	446.00625	9	446.10625
2	446.01875	10	446.11875
3	446.03125	11	446.13125
4	446.04375	12	446.14375
5	446.05625	13	446.15625
6	446.06875	14	446.16875
7	446.08125	15	446.18125
8	446.09375	16	446.19375

Hinweis: Standardmäßig sind nur die Kanäle 1 bis 8 aktiviert. Die Kanäle 9 bis 16 müssen durch den Benutzer entsperrt werden, bevor sie ausgewählt werden können. Die Kanäle 9 bis 16 sollten nur in Ländern verwendet werden, in denen diese Frequenzen durch die Behörden zugelassen sind. Die Kanäle 9 bis 16 sind in Russland nicht zulässig.



MOTOROLA, MOTO, MOTOROLA SOLUTIONS und das stilisierte M-Logo sind Marken oder eingetragene Marken von Motorola Trademark Holdings, LLC und werden unter Lizenz verwendet. Alle anderen Marken sind Eigentum ihrer jeweiligen Inhaber.
© 2021 Motorola Solutions, Inc. Alle Rechte vorbehalten.



Weitere Informationen

Interne sprachgesteuerte Übertragung (iVOX)/sprachgesteuerte Übertragung (VOX)

Bei der Verwendung von VOX/iVOX erkennt das Mikrofon, ob Sie sprechen. Das Funkgerät löst dann automatisch die Übertragung aus.

- Wenn iVOX angezeigt wird, verwendet das Funkgerät das integrierte Mikrofon, um Ihre Stimme zu erkennen.
- Wenn ein VOX-Headset mit dem Funkgerät verbunden ist, wird VOX angezeigt, und das Headset-Mikrofon wird für das Erkennen Ihrer Stimme verwendet.

Sie können die folgenden Einstellungen deaktivieren oder auswählen, um die VOX/iVOX-Empfindlichkeitsstufe einzustellen.

L3	Hohe Empfindlichkeit für ruhige Umgebungen. Leises Sprechen reicht aus, um die VOX/iVOX-Übertragung auszulösen.
L2	Mittlere Empfindlichkeit für die meisten Umgebungen.
L1	Niedrige Empfindlichkeit für laute Umgebungen. Sie müssen laut und deutlich sprechen, um die VOX/iVOX-Übertragung auszulösen.

Hinweis: Durch Drücken der PTT-Taste wird die VOX/iVOX-Übertragung abgebrochen.



Rufton

Wenn Sie einen Rufton senden, gibt das empfangende Funkgerät einen Ton aus, der dem Klingelton eines Telefons ähnelt.

Scan

Das Funkgerät scannt nach Sprachaktivität, indem es die Kanäle durchläuft. Wenn Signale erkannt werden, werden diese an den Lautsprecher gesendet. Mit dieser Funktion können Sie ermitteln, welcher Kanal von anderen Gruppen verwendet und stark frequentiert wird. Dadurch können Sie belegte Kanäle vermeiden, wenn Sie einen Kanal für Ihre Gruppe festlegen.

Monitor

Sie können auf Ihrem aktuellen Funkkanal alles hören, einschließlich Rauschen. Mit dieser Funktion können Sie einen Kanal auf schwache Signale überprüfen.

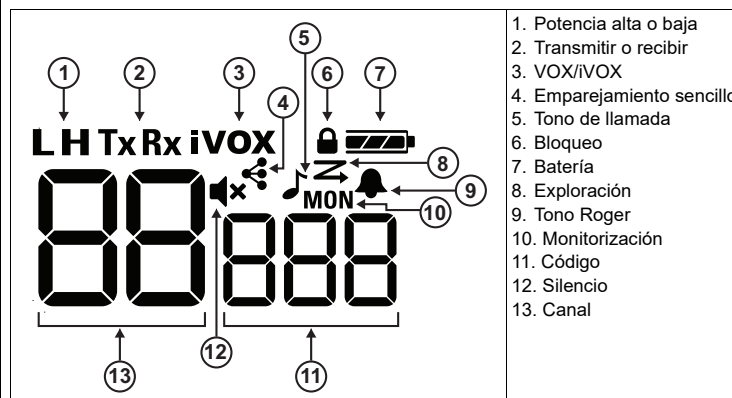
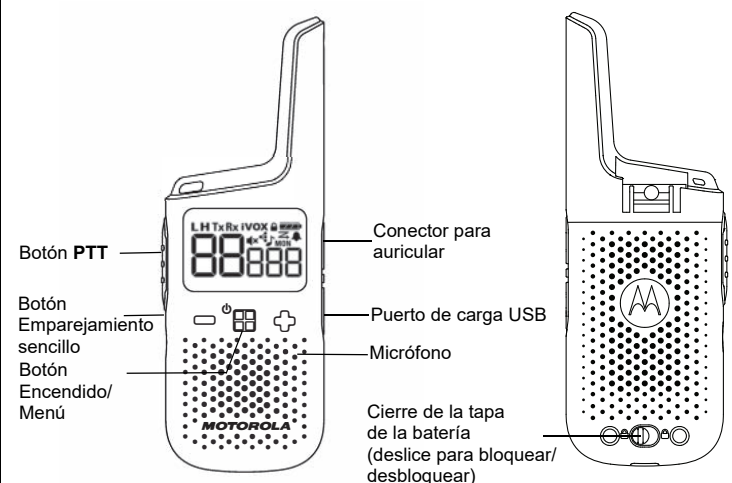
Roger-Ton

Diese Funktion gibt einen Signalton zur Kennzeichnung des Endes der Übertragung aus, wenn Sie die PTT-Taste loslassen. Wenn der Empfänger den Roger-Ton hört, ist dies eine Bestätigung, dass die vollständige Nachricht empfangen wurde.

Wetterfest

Dieses Funkgerät ist nach IP54-Standards wetterfest. Das Funkgerät ist nur gegen vereinzelte Wasserspritzer geschützt, wenn der Akku und die Abdeckungen verschlossen sind. Lassen Sie das Funkgerät nicht über einen längeren Zeitraum mit Wasser in Kontakt kommen. Tauchen Sie das Funkgerät nicht in Wasser.

1. Familiarización con la radio



Botones	Descripciones
Menú/Encendido	<ul style="list-style-type: none"> Púlselo para acceder al menú y desplazarse por la pantalla del menú. Manténgalo pulsado durante dos segundos para encender o apagar la radio.
+ y -	<ul style="list-style-type: none"> Pulse estos botones para ajustar el nivel de volumen. Pulse estos botones para cambiar los ajustes o activar acciones en la pantalla del menú.
PTT	<ul style="list-style-type: none"> Mantenga pulsado este botón para hablar y suéltelo para detener la transmisión. Púlselo para salir de la pantalla del menú y volver a la pantalla de inicio.
Emparejamiento sencillo	Permite copiar los ajustes del canal y los códigos de la radio A a la radio B. <ol style="list-style-type: none"> Radio B: mantenga pulsado el botón hasta que oiga un pitido. La radio estará lista para emparejarse. Se pueden emparejar varias radios a la vez. Radio A: mantenga pulsado el botón hasta que oiga un doble pitido. La radio transmitirá los ajustes del canal y los códigos para que otras radios se emparejen.

Información adicional

Transmisión interna activada por voz (iVOX)/Transmisión activada por voz (VOX)

Al utilizar VOX/iVOX, el micrófono detecta cuando habla y la radio activa la transmisión automáticamente.

- Cuando aparece iVOX, la radio utiliza el micrófono integrado para detectar su voz.
- Al conectar un auricular VOX a la radio, aparecerá VOX y se utilizará el micrófono del auricular para detectar su voz.

Puede desactivar o seleccionar los siguientes ajustes para elegir el nivel de sensibilidad de VOX/iVOX.

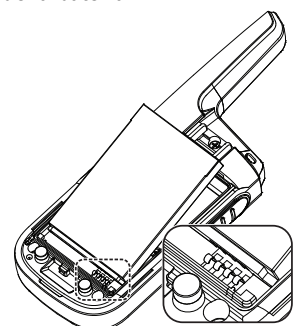
L3	Sensibilidad alta para entornos silenciosos. Hablar a un volumen bajo es suficiente para activar la transmisión VOX/iVOX.
L2	Sensibilidad media para la mayoría de entornos.
L1	Sensibilidad baja para entornos ruidosos. Debe hablar a un volumen alto para activar la transmisión VOX/iVOX.

Nota: Al pulsar el botón PTT se cancela la transmisión VOX/iVOX.



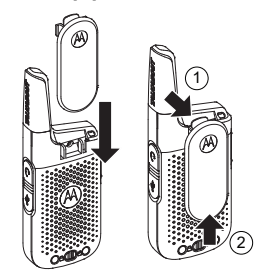
2. Configuración de la radio

Instalación y carga de la batería

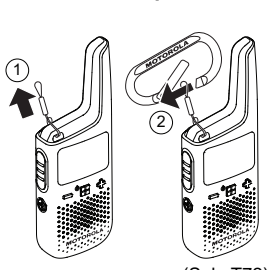


1. Compruebe la polaridad antes de instalar la batería.
2. Cargue la batería con el cargador de sobremesa o mediante USB. La carga habrá finalizado cuando el icono de batería de la radio deje de parpadear. La carga puede tardar hasta 8 horas.

Colocación y extracción del clip para cinturón



Colocación del mosquetón



Encendido y apagado de la radio

Para encender o apagar la radio, mantenga pulsado el botón Encendido/ Menú hasta que la pantalla se encienda o se apague.

Canal y códigos

- Establezca los mismos ajustes de canal y códigos en sus radios para permitir la comunicación con otras radios.
- Los ajustes de canal controlan la radiofrecuencia. Para evitar interferencias, seleccione un canal que no utilicen otras personas de su zona. Consulte "Exploración" en la tabla de la Sección 3 para obtener más información sobre la selección de canales sin utilizar.
- Los ajustes de códigos de la radio transmisora y la radio receptora deben coincidir; de lo contrario, la radio receptora bloqueará la señal recibida. Esta función le ayuda a silenciar las voces no deseadas de otros usuarios de radio que transmitan en su canal.
- Cuando el código se establece en 0, la radio no bloquea ninguna señal y todo lo que se recibe en el canal se envía al altavoz. Motorola Solutions recomienda establecer el código en 0 al utilizar XT185/T72 con radios que no admitan la función de código. Consulte la Sección 3 "Navegación por las páginas del menú" para obtener instrucciones detalladas sobre cómo cambiar los ajustes.
- Los ajustes de canal y códigos se pueden copiar de una radio a varias simultáneamente mediante una función de acceso directo llamada Emparejamiento sencillo. Consulte "Emparejamiento sencillo" en la tabla de la Sección 1 para obtener instrucciones sobre cómo copiar los ajustes de canal y códigos.

Tono de llamada

Cuando envía un tono de llamada, la radio receptora emite un tono similar al tono del timbre de un teléfono.

Exploración

La radio busca la actividad de voz alternando entre los canales. Cuando se detecta una señal, se envía al altavoz. Esta función le permite detectar qué canales utilizan otros grupos y, por tanto, tienen mucho tráfico. Esto le ayuda a evitar canales ocupados a la hora de decidir qué canal utilizar para su grupo.

Monitorización

Puede oírlo todo, incluido el ruido del canal de radio actual. Esta función le permite supervisar un canal en busca de señales débiles.

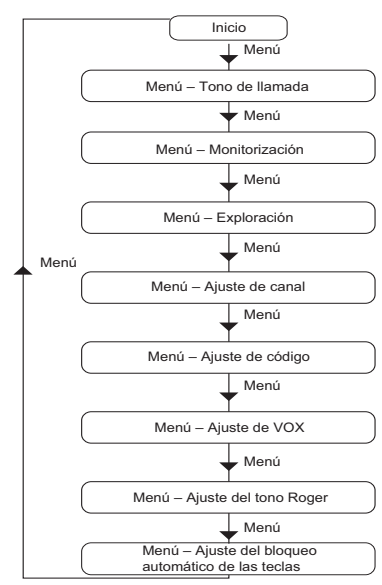
Tono Roger

Esta función utiliza un pitido para marcar el final de la transmisión al soltar el botón PTT. Cuando el receptor escuche el tono Roger, tendrá la confirmación de que se ha recibido el mensaje completo.

Resistente a la intemperie

Esta radio es resistente a la intemperie de acuerdo con el estándar IP54. Resiste salpicaduras ocasionales de agua únicamente cuando las cubiertas del conector y la batería están selladas. No exponga la radio al agua durante un periodo de tiempo prolongado. No sumerja la radio en agua.

3. Navegación por las páginas del menú



Utilice el botón **Menú** para desplazarse por la pantalla del menú. Pulse **PTT** para salir de cualquier pantalla y volver a la pantalla de inicio.

Pantalla del menú	Utilice los botones + o - para realizar las siguientes acciones:
Tono de llamada	Iniciar o detener la transmisión del tono de llamada.
Monitorización MON	Iniciar o detener la monitorización de la onda de radio. Puede escuchar las señales transmitidas en el ajuste de canal de la radio. Si no hay ninguna señal, escuchará interferencias.
Exploración	Iniciar o detener la exploración de la onda de radio. La radio explora todos los canales uno tras otro. Cuando se detecta una señal, la escuchará en el altavoz y la radio mostrará el canal de la señal detectada.
Ajuste de VOX VOX/iVOX	Para cambiar el ajuste de la Transmisión activada por voz (VOX), seleccione Apagado o un nivel de L1 a L3. L3 es el más sensible; utilícelo en entornos silenciosos.
Ajuste del tono Roger	Permite activar o desactivar el tono Roger. El tono Roger es un pitido que se oye al soltar el botón PTT .
Ajuste de canal (el número del canal parpadea)	Utilice los botones + o - para cambiar los ajustes del canal de la radio. Pulse + y - a la vez para desbloquear los canales del 9 al 16.
Ajuste de código (el número del código parpadea)	Permite cambiar los ajustes de código de la radio.
Ajuste del bloqueo automático de las teclas	Permite cambiar los ajustes de bloqueo automático de las teclas.

Información sobre la batería

La duración nominal de la batería se mide según el ciclo de trabajo 5-5-90 del estándar del sector en condiciones de laboratorio (5 % del tiempo transmitiendo, 5 % recibiendo con el altavoz encendido, 90 % esperando una llamada entrante).

Precaución: Utilice únicamente baterías aprobadas por Motorola Solutions. Si se sustituye la batería por otra de una clase incorrecta, puede haber riesgo de explosión.

Mantenimiento de la capacidad de la batería

La radio cuenta con una batería recargable de iones de litio. Esta batería debe cargarse por completo antes del primer uso para garantizar una capacidad y un rendimiento óptimos. La duración de la batería viene determinada por varios factores. Entre los más importantes, destaca la sobrecarga de las baterías y la profundidad de descarga media con cada ciclo. Normalmente, cuanto mayor sea la sobrecarga y más profunda la media de descarga, menor será el número de ciclos de duración de la batería. Por ejemplo, una batería que se sobrecarga y descarga al 100 % varias veces al día dura menos ciclos que otra que recibe menos sobrecargas y que se descarga al 50 % por día. Además, una batería que recibe una sobrecarga mínima y que cuenta con un promedio de descarga del 25 % cuenta con una duración incluso superior.

Nota: Conecte el cargador USB a una toma de corriente de pared cercana y de fácil acceso.

Nota: Cargue solo baterías recargables de iones de litio. Otros tipos de baterías podrían explotar y causar lesiones personales o daños. Apague la radio antes de cargarla.

4. Uso de la radio

Habla/transmisión

1. Mantenga pulsado el botón **PTT** y, a continuación, hable al micrófono.
2. Suelte el botón **PTT** para detener la transmisión.

Nota: No pulse el botón **PTT** cuando haya otras personas hablando. Cuando hay más de una radio transmitiendo en el mismo canal, la onda de radio se satura y se pierden todas las transmisiones.

Escucha/recepción

- Si en la radio receptora se ha establecido el mismo canal y código que en la radio transmisora, el altavoz de la radio recibe la señal automáticamente.
- Asegúrese de que el volumen del altavoz se ha establecido en un nivel adecuado.

Ajuste del volumen del altavoz

1. Pulse + o - en la pantalla principal.

Bloqueo automático de las teclas

- Cuando la función de bloqueo automático de las teclas está activada, los 3 botones de la parte delantera se bloquearán tras 10 segundos de inactividad.
- Para desbloquear los 3 botones de la parte delantera, mantenga pulsado cualquiera de ellos durante 2 segundos.

Uso de auriculares

- Si la radio tiene conectado un auricular, el altavoz de la radio se desactiva. Debe llevar puesto el auricular conectado para supervisar y recibir mensajes.
- Si el auricular dispone de un botón **PTT**, puede utilizarlo para transmitir con el micrófono del auricular.
- Puede seguir utilizando el botón **PTT** de la radio para transmitir con el micrófono de la radio.

Temporizador de tiempo límite del botón PTT

Para evitar la congestión del tráfico de ondas de radio, la transmisión finaliza tras un minuto aunque el botón **PTT** siga pulsado. Para restablecer el temporizador, suelte brevemente el botón **PTT**.

Canales y frecuencias

Canal	Frecuencia (MHz)	Canal	Frecuencia (MHz)
1	446,00625	9	446,10625
2	446,01875	10	446,11875
3	446,03125	11	446,13125
4	446,04375	12	446,14375
5	446,05625	13	446,15625
6	446,06875	14	446,16875
7	446,08125	15	446,18125
8	446,09375	16	446,19375

Nota: De forma predeterminada, solo están disponibles los canales del 1 al 8. Para poder seleccionar los canales del 9 al 16, es necesario que el usuario los desbloquee primero. Los canales del 9 al 16 solo se deben utilizar en aquellos países en los que estas frecuencias estén permitidas por las autoridades gubernamentales. Los canales del 9 al 16 no están permitidos en Rusia.

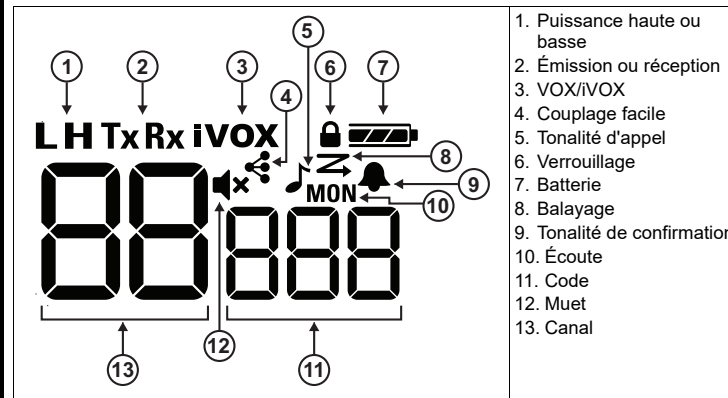
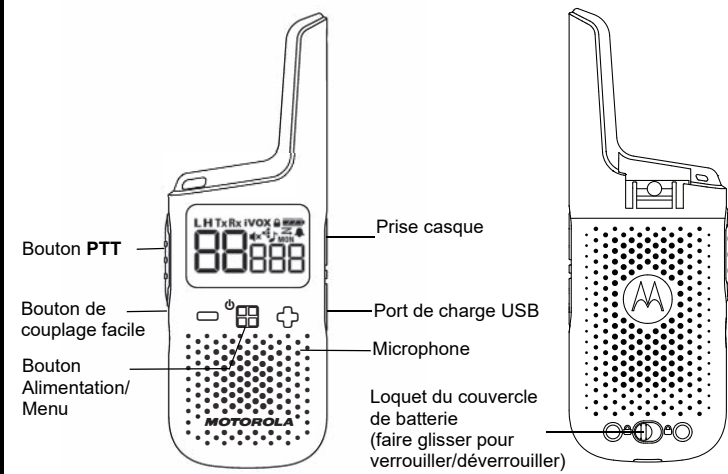


<http://www.motorolasolutions.com/talkabout>

MOTOROLA, MOTO, MOTOROLA SOLUTIONS y el logotipo de la M estilizada son marcas comerciales o marcas comerciales registradas de Motorola Trademark Holdings, LLC y se utilizan bajo licencia. Todas las demás marcas comerciales son propiedad de sus respectivos propietarios. © 2021 Motorola Solutions, Inc. Todos los derechos reservados.



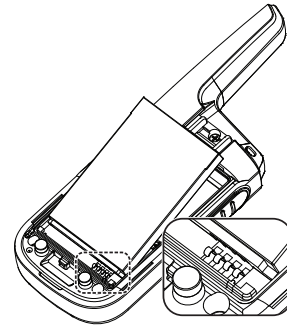
1. Présentation de la radio



Boutons	Descriptions
Menu/Alimentation	<ul style="list-style-type: none"> Appuyez dessus pour accéder au menu et faire défiler l'écran du menu. Maintenez la touche enfoncée pendant deux secondes pour allumer/éteindre la radio.
+ et -	<ul style="list-style-type: none"> Appuyez dessus pour régler le volume. Appuyez dessus pour modifier les paramètres ou l'action de déclenchement dans l'écran du menu.
PTT	<ul style="list-style-type: none"> Maintenez le bouton enfoncé pour parler et relâchez-le pour arrêter l'émission. Appuyez dessus pour quitter l'écran du menu et revenir à l'écran d'accueil.
Couplage facile	<p>Copier les paramètres de canal et de code de la radio A vers la radio B.</p> <ol style="list-style-type: none"> Radio B – Maintenez le bouton enfoncé jusqu'à ce que vous entendiez un bip. La radio est prête pour le couplage. Plusieurs radios peuvent être couplées simultanément. Radio A – Maintenez le bouton enfoncé jusqu'à ce que vous entendiez un double bip. La radio diffuse les paramètres de canal et de code pour que d'autres radios puissent s'y coupler.

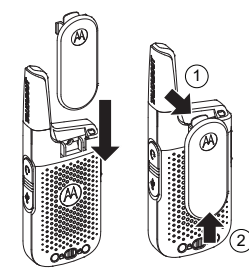
2. Configuration de la radio

Installation et chargement de la batterie

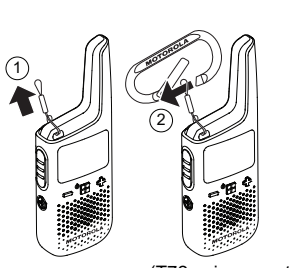


- Respectez la polarité avant d'installer la batterie.
- Chargez la batterie à l'aide du chargeur de bureau ou du port USB. Le chargement est terminé lorsque l'icône de la batterie de la radio cesse de clignoter. La charge peut prendre jusqu'à 8 heures.

Insertion et retrait du clip de ceinture



Fixation du mousqueton



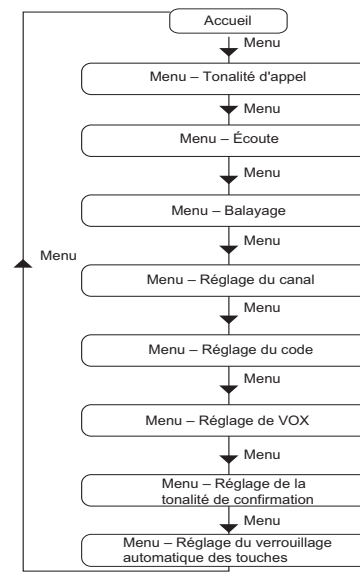
Mise sous/hors tension de la radio

Pour allumer ou éteindre la radio, maintenez le bouton Alimentation/Menu enfoncé jusqu'à ce que l'écran s'allume ou s'éteigne.

Canal et codes

- Configurez vos radios avec les mêmes paramètres de canal et de code pour permettre la communication avec les autres radios.
- Le réglage des canaux contrôle la fréquence radio. Pour éviter toute interférence, sélectionnez un canal que personne d'autre n'utilise dans les environs. Reportez-vous à la ligne « Balayage » du tableau de la section 3 pour plus d'informations sur la sélection d'un canal inutilisé.
- Les paramètres de code des radios émettrices et réceptrices doivent correspondre, sinon la radio réceptrice bloquera le signal reçu. Cette fonction vous permet de couper le son des voix indésirables provenant d'autres utilisateurs de radio qui émettent sur votre canal.
- Lorsque le code est défini sur zéro, la radio ne bloque aucun signal et tout ce qui est capté sur le canal est envoyé vers le haut-parleur. Motorola Solutions recommande de choisir le code zéro lorsque vous utilisez un XT185/T72 avec des radios qui ne prennent pas en charge la fonction de code. Reportez-vous à la section 3 « Navigation dans les pages de menu » pour des instructions détaillées sur la modification des paramètres.
- Les paramètres de canal et de code peuvent être copiés d'une radio à plusieurs radios simultanément à l'aide d'une fonction de raccourci appelée Couplage facile. Reportez-vous à la ligne « Couplage facile » du tableau de la section 1 pour savoir comment copier les paramètres de canal et de code.

3. Navigation dans les pages de menu



Utilisez le bouton **Menu** pour faire défiler l'écran du menu. Appuyez sur **PTT** pour quitter n'importe quel écran et revenir à l'écran d'accueil.

Écran de menu	Utilisez les boutons + ou - pour effectuer les actions suivantes :
Tonalité d'appel	Pour démarrer ou arrêter l'émission de la tonalité d'appel.
Écoute MON	Pour démarrer ou arrêter l'écoute des ondes. Vous pouvez entendre les signaux émis sur le réglage des canaux de votre radio. S'il n'y a pas de signal, vous pouvez entendre des sons parasites.
Balayage	Pour démarrer ou arrêter de balayer les ondes. La radio balaye tous les canaux les uns après les autres. Lorsqu'un signal est détecté, vous entendez le signal sur le haut-parleur et la radio affiche le canal du signal détecté.
Réglage de VOX VOX/iVOX	Pour modifier le réglage de la transmission vocale (VOX), sélectionnez OFF ou L1 à L3. L3 étant l'option la plus sensible, elle est à privilégier dans des environnements calmes.
Réglage de la tonalité de confirmation	Pour activer ou désactiver la tonalité de confirmation. La tonalité de confirmation est un signal sonore que vous entendez lorsque vous relâchez le bouton PTT .
Réglage du canal (le numéro du canal clignote)	Utilisez les boutons + ou - pour modifier le réglage du canal de la radio. Appuyez simultanément sur + et - pour déverrouiller les canaux 9 à 16.
Réglage du code (le numéro du code clignote)	Pour modifier le réglage du code de la radio.
Réglage du verrouillage automatique des touches	Pour modifier le paramètre de verrouillage automatique des touches.

Informations concernant les batteries

La durée de vie nominale de la batterie est mesurée selon la norme industrielle du cycle de fonctionnement 5-5-90 dans des conditions de laboratoire (5 % du temps à émettre, 5 % à recevoir avec haut-parleur activé, 90 % en attente d'un appel entrant).

Attention : utilisez exclusivement les batteries recommandées par Motorola Solutions. La batterie risque d'exploser si elle n'est pas correctement remplacée.

Maintenance de la capacité des batteries

La radio est équipée d'une batterie Li-Ion rechargeable. Cette batterie doit être entièrement chargée avant la première utilisation, pour garantir une capacité et des performances optimales. L'autonomie de la batterie est déterminée par plusieurs facteurs. Parmi les plus importants, on retrouve la surcharge régulière des batteries et la profondeur de décharge moyenne à chaque cycle. Généralement, une surcharge et décharge moyennes importantes diminuent le nombre de cycles de la batterie. Par exemple, une batterie surchargée et déchargée à 100 % plusieurs fois par jour dure moins de cycles qu'une batterie qui reçoit moins de surcharge et se décharge de 50 % par jour. En outre, une batterie qui reçoit la surcharge minimale, avec une décharge moyenne de seulement 25 % dure encore plus longtemps.

Remarque : branchez le chargeur USB sur une prise murale située à proximité et facilement accessible.

Remarque : chargez uniquement des batteries Li-Ion. Des types de batteries non agréées risqueraient d'exploser et de provoquer des dommages matériels et corporels. Éteignez la radio avant la charge.

4. Utilisation de la radio

Conversation/émission

- Maintenez le bouton **PTT** enfoncé, puis parlez dans le micro.
- Pour mettre fin à l'émission, relâchez le bouton **PTT**.

Remarque : n'appuyez pas sur le bouton **PTT** lorsque d'autres personnes parlent. Lorsque plusieurs radios émettent sur le même canal, l'onde est brouillée et toutes les émissions sont perdues.

Écoute/réception

- Le haut-parleur de la radio reçoit automatiquement le signal si la radio est réglée sur le même canal et le même code que ceux de la radio émettrice.
- Assurez-vous que le volume du haut-parleur est réglé sur un niveau approprié.

Réglage du volume du haut-parleur

- Appuyez sur + ou - sur l'écran d'accueil.

Verrouillage automatique des touches

- Lorsque la fonction de verrouillage automatique des touches est activée, les 3 boutons avant sont verrouillés après 10 secondes d'inactivité.
- Pour déverrouiller les 3 boutons avant, appuyez sur l'un d'entre eux et maintenez-le enfoncé pendant 2 secondes.

Utilisation de casques

- Lorsqu'un casque est connecté à la radio, le haut-parleur de la radio est désactivé. Vous devez porter le casque connecté pour écouter et recevoir des messages.
- Si votre casque est équipé d'un bouton **PTT**, vous pouvez utiliser ce bouton pour émettre avec le microphone du casque.
- Vous pouvez toujours utiliser le bouton **PTT** de la radio pour émettre avec le microphone de la radio.

Limiteur de temps d'émission Push-to-Talk

Pour éviter les encombrements, l'émission prend fin après une minute, même si le bouton **PTT** est toujours enfoncé. Pour réinitialiser le limiteur, relâchez brièvement le bouton **PTT**.

Canal et fréquences

Canal	Fréquence (MHz)	Canal	Fréquence (MHz)
1	446,00625	9	446,10625
2	446,01875	10	446,11875
3	446,03125	11	446,13125
4	446,04375	12	446,14375
5	446,05625	13	446,15625
6	446,06875	14	446,16875
7	446,08125	15	446,18125
8	446,09375	16	446,19375

Remarque : seuls les canaux 1 à 8 sont disponibles par défaut. L'utilisateur doit débloquer les canaux 9 à 16 avant de pouvoir les sélectionner. Les canaux 9 à 16 doivent être utilisés uniquement dans les pays où ces fréquences sont autorisées par les autorités gouvernementales. Les canaux 9 à 16 ne sont pas autorisés en Russie.



<http://www.motorolasolutions.com/talkabout>

MOTOROLA, MOTO, MOTOROLA SOLUTIONS et le logo stylisé M sont des marques ou des marques déposées de Motorola Trademark Holdings, LLC et sont utilisées sous licence. Toutes les autres marques commerciales appartiennent à leurs propriétaires respectifs. © 2021 Motorola Solutions, Inc. Tous droits réservés.



Informations supplémentaires

Émission interne activée par la voix (iVOX)/Émission activée par la voix (VOX)

Le microphone détecte si vous parlez lorsque vous utilisez VOX/iVOX. Si vous parlez, la radio déclenche automatiquement l'émission.

- Lorsque iVOX est affiché, la radio utilise le microphone intégré pour détecter votre voix.
- Lorsqu'un casque VOX est connecté à la radio, VOX s'affiche et le microphone du casque est utilisé pour détecter votre voix.

Vous pouvez désactiver ou sélectionner les paramètres suivants pour sélectionner le niveau de sensibilité de VOX/iVOX.

L3	Haute sensibilité pour des environnements silencieux. Parler doucement suffit à déclencher l'émission VOX/iVOX.
L2	Sensibilité moyenne pour la plupart des environnements.
L1	Faible sensibilité pour les environnements bruyants. Vous devez parler d'une voix forte pour déclencher l'émission VOX/iVOX.

Remarque : appuyez sur le bouton **PTT** pour annuler l'émission VOX/iVOX.



MN007507A01-AA

Tonalité d'appel

Lorsque vous envoyez une tonalité d'appel, la radio réceptrice émet une tonalité similaire à la sonnerie d'un téléphone.

Balayage

La radio recherche une activité vocale en passant d'un canal à l'autre. Lorsque des signaux sont détectés, le signal est envoyé au haut-parleur. Cette fonction vous permet de savoir quel canal est utilisé par d'autres groupes et de bénéficier d'un trafic important. Cela vous permet d'éviter les canaux occupés lorsque vous choisissez quel canal utiliser pour votre groupe.

Écoute

Vous pouvez entendre tout, y compris le bruit, sur votre canal radio actuel. Cette fonction vous permet d'écouter un canal pour détecter les signaux faibles.

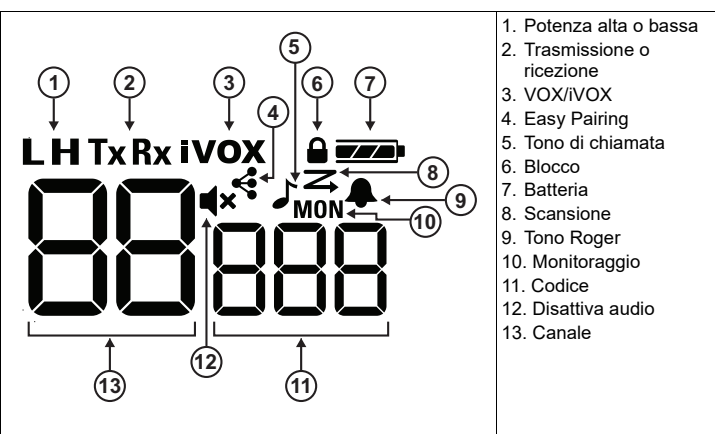
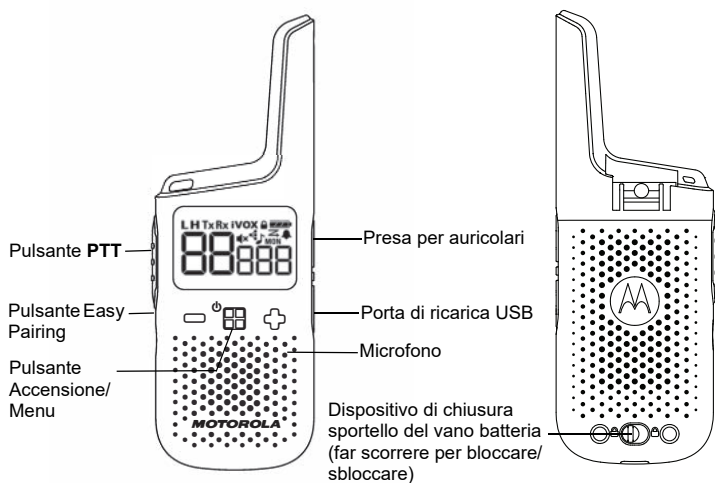
Tonalité de confirmation

Cette fonction ajoute un bip pour marquer la fin d'une émission lorsque vous relâchez le bouton **PTT**. Lorsque le récepteur entend la tonalité de confirmation, cela signifie que le message complet a été reçu.

Résistance aux intempéries

Cette radio est résistante aux intempéries conformément aux normes IP 54. La radio résiste aux projections d'eau occasionnelles uniquement lorsque le couvercle de la batterie et du connecteur est hermétiquement fermé. N'exposez pas la radio à l'eau pendant une période prolongée. Ne plongez jamais la radio dans l'eau.

1. Presentazione della radio



Pulsanti	Descrizioni
Menu/ Accensione	<ul style="list-style-type: none"> • Premere per accedere al menu e scorrere la schermata corrispondente. • Tenere premuto per due secondi per accendere o spegnere la radio.
+ e -	<ul style="list-style-type: none"> • Premere per regolare il livello del volume. • Premere per modificare le impostazioni o attivare un'azione nella schermata del menu.
PTT	<ul style="list-style-type: none"> • Tenere premuto questo pulsante per parlare, rilasciarlo per interrompere la trasmissione. • Premere per uscire dalla schermata del menu e tornare alla schermata iniziale.
Easy Pairing	Copiare le impostazioni del canale e del codice dalla radio A alla radio B. <ol style="list-style-type: none"> Radio B: tenere premuto il pulsante finché non viene emesso un segnale acustico. La radio è pronta per essere associata. È possibile associare più radio contemporaneamente. Radio A: tenere premuto il pulsante finché non viene emesso un doppio segnale acustico. La radio trasmette le impostazioni del canale e del codice alle altre radio da associare.

Ulteriori informazioni

iVOX (Internal Voice Operated Transmission)/VOX (Voice Operated Transmission)

Il microfono rileva se si sta parlando durante l'uso della funzione VOX/iVOX. Se si sta parlando, la radio attiva automaticamente la trasmissione.

- Se viene visualizzato iVOX, la radio utilizza il microfono integrato per rilevare la voce.
- Se una cuffia VOX viene collegata alla radio, viene visualizzato VOX e il microfono della cuffia viene utilizzato per rilevare la voce.

È possibile disattivare o selezionare le impostazioni riportate di seguito per scegliere il livello di sensibilità VOX/iVOX.

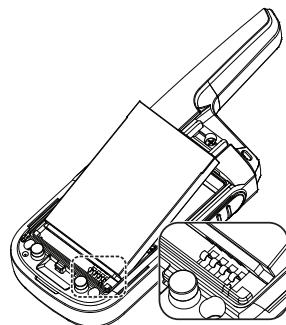
L3	Sensibilità elevata per ambienti silenziosi. È sufficiente parlare a volume basso per attivare la trasmissione VOX/iVOX.
L2	Sensibilità media per la maggior parte degli ambienti
L1	Sensibilità bassa per ambienti rumorosi. È necessario parlare per attivare la trasmissione VOX/iVOX.

Nota: premendo il pulsante PTT, si annulla la trasmissione VOX/iVOX.



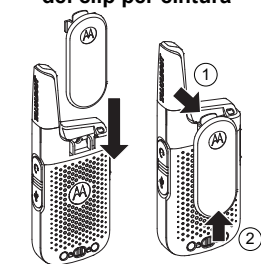
2. Configurazione della radio

Installazione e ricarica della batteria

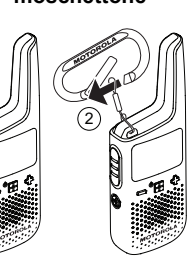


1. Osservare la polarità prima di installare la batteria.
2. Caricare la batteria utilizzando il caricabatteria da tavolo o USB. La ricarica è completa quando l'icona della batteria sulla radio smette di lampeggiare. La ricarica richiede fino a 8 ore

Inserimento e rimozione del clip per cintura



Fissaggio del moschettone



(solo T72).

Accensione e spegnimento della radio

Per accendere o spegnere la radio, tenere premuto il pulsante Accensione/Menu finché il display non si accende o si spegne.

Canale e codici

- Configurare la radio con la stessa impostazione per il canale e il codice per consentire la comunicazione con altre radio.
- L'impostazione dei canali controlla la frequenza radio. Per evitare inceppamenti, selezionare un canale non utilizzato da altri nella propria area. Per ulteriori informazioni sulla selezione del canale non utilizzato, vedere la tabella nella sezione 3, "Scansione".
- L'impostazione del codice sulle radio ricetrasmittenti deve corrispondere. In caso contrario, la radio ricevente blocca il segnale ricevuto. Questa funzione consente di disattivare l'audio delle voci indesiderate provenienti da altri utenti di radio che trasmettono sul canale.
- Quando il codice è impostato su zero, la radio non blocca alcun segnale e tutto ciò che viene rilevato sul canale viene inviato all'altoparlante. Motorola Solutions consiglia di impostare il codice su zero quando si utilizza il modello XT185/T72 con radio che non supportano la funzione del codice. Per istruzioni dettagliate sulla modifica delle impostazioni, vedere la Sezione 3, "Navigazione nelle pagine del menu".
- È possibile copiare le impostazioni del canale e del codice contemporaneamente da una radio a più radio con una funzione di scelta rapida denominata Easy Pairing. Per istruzioni su come copiare le impostazioni del canale e del codice, vedere la tabella nella Sezione 1, "Easy Pairing".

Tono di chiamata

Quando si invia un tono di chiamata, la radio ricevente emette un tono simile a quello della suoneria del telefono.

Scansione

La radio esegue la scansione dell'attività vocale passando in rassegna i canali. I segnali eventualmente rilevati vengono inviati all'altoparlante. Questa funzione consente di individuare il canale utilizzato da altri gruppi e di gestire un traffico intenso, aiutando ad evitare i canali occupati al momento di scegliere quale canale utilizzare per il proprio gruppo.

Monitoraggio

È possibile sentire tutto, inclusi i rumori, sul canale radio corrente. Questa funzione consente di monitorare un canale per verificare la presenza di segnali deboli.

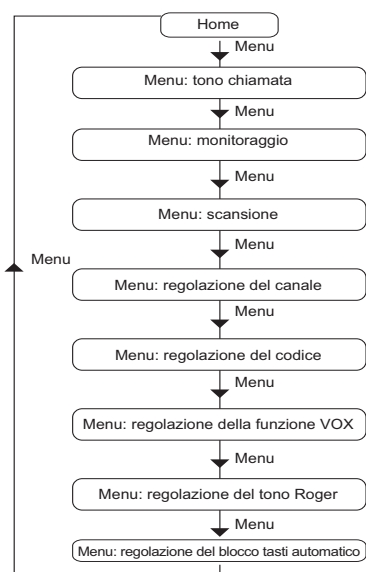
Tono Roger

Questa funzione aggiunge un segnale acustico per contrassegnare la fine di una trasmissione quando si rilascia il pulsante PTT. Quando il ricevitore emette il tono Roger, si conferma che è stato ricevuto il messaggio completo.

Resistenza agli agenti atmosferici

Questa radio è resistente agli agenti atmosferici in conformità agli standard IP54. La radio è resistente agli spruzzi d'acqua occasionali solo se i coperchi della batteria e del connettore sono sigillati. Non esporre la radio all'acqua per lunghi periodi di tempo. Non immergere la radio nell'acqua.

3. Navigazione nelle pagine del menu



Utilizzare il pulsante Menu per scorrere la schermata del menu. Premere PTT per uscire da qualsiasi schermata e tornare alla schermata iniziale.

Schermata del menu	Utilizzare il pulsante + o - per effettuare le seguenti azioni:
Tono di chiamata	Consente di avviare o interrompere la trasmissione del tono di chiamata.
Monitoraggio MON	Consente di avviare o interrompere il monitoraggio delle onde radio. È possibile ascoltare i segnali trasmessi sul canale impostato della radio. Se non viene emesso alcun segnale, è possibile sentire un rumore di fondo.
Scansione	Consente di avviare o interrompere la scansione delle onde radio. La radio esegue la scansione di tutti i canali uno dopo l'altro. Quando viene rilevato un segnale, si sente il segnale dall'altoparlante e la radio visualizza il canale del segnale rilevato.
Regolazione della funzione VOX VOX/iVOX	Per modificare l'impostazione VOX (Voice-Operated Transmission), selezionare OFF o i tasti da L1 a L3. Il tasto L3 è il più sensibile, pertanto può essere utilizzato in ambienti silenziosi.
Regolazione del tono Roger	Consente di attivare o disattivare il tono Roger. Il tono Roger è un segnale acustico che viene emesso quando viene rilasciato il pulsante PTT.
Regolazione del canale (il numero del canale lampeggia)	Utilizzare i pulsanti + o - per modificare l'impostazione del canale radio. Premere contemporaneamente + e - per sbloccare i canali da 9 a 16.
Regolazione del codice (il numero del codice lampeggia)	Consente di modificare l'impostazione del codice della radio.
Regolazione del blocco tasti automatico	Consente di modificare l'impostazione del blocco tasti automatico.

Informazioni sulla batteria

La durata nominale della batteria è misurata durante il ciclo operativo industriale standard 5-5-90 in condizioni di laboratorio (5% del tempo di trasmissione, 5% del tempo di ricezione con altoparlante acceso, 90% di attesa per chiamata in arrivo).

Avvertenza: utilizzare solo batterie approvate da Motorola Solutions. Se la batteria viene sostituita con un modello errato, potrebbe verificarsi un'esplosione.

Gestione della capacità delle batterie

La radio è dotata di una batteria Li-Ion ricaricabile. La batteria deve essere completamente caricata prima di utilizzarla per la prima volta per garantire capacità e prestazioni ottimali. La durata della batteria è determinata da diversi fattori. Due dei fattori più importanti sono il normale sovraccarico delle batterie e il livello medio di scarica di ciascun ciclo. In genere, maggiore è il sovraccarico e più elevato è lo scaricamento medio, minore sarà il numero dei cicli di durata della batteria. Ad esempio, una batteria che viene sovraccaricata e scaricata al 100% più volte al giorno dura per un minor numero di cicli rispetto a una batteria non sovraccaricata e scaricata fino al 50% ogni giorno. Inoltre, una batteria non sovraccaricata e scaricata in media solo del 25% presenta una durata anche maggiore.

Nota: collegare il caricabatteria USB a una presa elettrica facilmente accessibile e nelle vicinanze.

Nota: ricaricare solo batterie Li-Ion ricaricabili. Batterie di altro tipo potrebbero esplodere, causando danni a persone o cose. Spegnerla la radio durante la ricarica.

4. Utilizzo della radio

Conversazione/Trasmissione

1. Tenere premuto il pulsante PTT e iniziare a parlare nel microfono.
2. Rilasciare il pulsante PTT per interrompere la trasmissione.

Nota: non premere il pulsante PTT mentre altri parlano. Se più radio trasmettono sullo stesso canale, le onde radio si confondono e si perdono le trasmissioni.

Ascolto/ricezione

- L'altoparlante della radio riceve automaticamente il segnale se la radio è impostata sullo stesso canale e sullo stesso codice della radio trasmittente.
- Verificare che il volume dell'altoparlante sia impostato su un livello appropriato.

Regolazione del volume dell'altoparlante

1. Premere + o - nella schermata iniziale.

Blocco tasti automatico

- Quando la funzione di blocco automatico dei tasti è abilitata, i 3 pulsanti anteriori vengono bloccati dopo 10 secondi di inattività.
- Per sbloccare i 3 pulsanti anteriori, tenerli premuti per 2 secondi.

Uso delle cuffie

- Quando viene collegata una cuffia alla radio, l'altoparlante della radio viene disattivato. Per monitorare e ricevere i messaggi, è necessario indossare la cuffia collegata.
- Se l'auricolare è dotato di un pulsante PTT, è possibile utilizzarlo per effettuare una trasmissione con il microfono della cuffia.
- È comunque possibile utilizzare il pulsante PTT sulla radio per effettuare una trasmissione con il microfono della radio.

Timer di timeout della funzione Push-to-Talk

Per evitare la congestione del traffico sulle onde radio, la trasmissione termina dopo un minuto anche se il pulsante PTT è ancora premuto. Per reimpostare il timer, rilasciare brevemente il pulsante PTT.

Canale e frequenze

Canale	Frequenza (MHz)	Canale	Frequenza (MHz)
1	446,00625	9	446,10625
2	446,01875	10	446,11875
3	446,03125	11	446,13125
4	446,04375	12	446,14375
5	446,05625	13	446,15625
6	446,06875	14	446,16875
7	446,08125	15	446,18125
8	446,09375	16	446,19375

Nota: solo i canali da 1 a 8 sono disponibili per impostazione predefinita. Per essere selezionati, i canali da 9 a 16 devono essere prima sbloccati dall'utente. I canali da 9 a 16 devono essere utilizzati solo nei Paesi in cui queste frequenze sono autorizzate dalle autorità governative. I canali da 9 a 16 non sono consentiti in Russia.

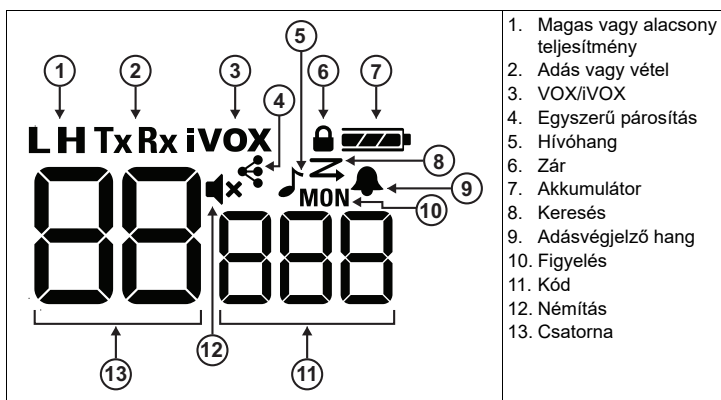
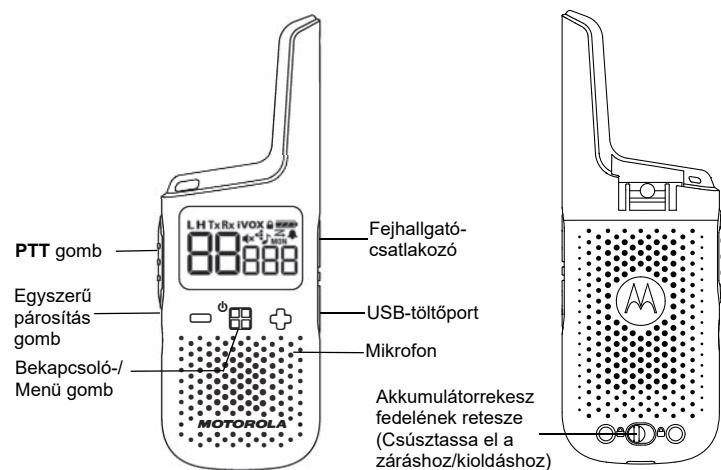


<http://www.motorolasolutions.com/talkabout>

MOTOROLA, MOTO, MOTOROLA SOLUTIONS e il logo della M stilizzata sono marchi o marchi registrati di Motorola Trademark Holdings, LLC, utilizzati su licenza. Tutti gli altri marchi appartengono ai rispettivi proprietari.
© 2021, Motorola Solutions, Inc. Tutti i diritti riservati.



1. A rádió bemutatása



Gombok	Leírás
Menü/ Bekapcsológomb	<ul style="list-style-type: none"> Nyomja meg a menü megnyitáshoz és a menüképernyők közötti lépkedéshez. A rádió be- és kikapcsolásához tartsa lenyomva két másodpercig.
+ és -	<ul style="list-style-type: none"> Nyomja meg a hangerő beállításához. Nyomja meg a beállítások módosításához vagy a menüképernyőn kijelzett művelet elindításához.
PTT	<ul style="list-style-type: none"> Az adáshoz tartsa lenyomva, felengedve megszakítja az adást. Nyomja meg a menüből való kilépéshez és a kezdőképernyőre való visszatéréshez.
Egyszerű párosítás	<p>Csatorna- és kódbeállítások másolása az A rádióról a B rádióra.</p> <ol style="list-style-type: none"> B rádió – Tartsa nyomva a gombot, amíg egy sípoló hangot nem hall. A rádió készen áll a párosításra. Egyszerre több rádió is párosítható. A rádió – Tartsa nyomva a gombot, amíg két sípoló hangot nem hall. A rádió átküldi a csatorna- és kódbeállításokat a párosítandó rádióknak.

További információk

Belső hangvezérelt adás (iVOX)/hangvezérelt adás (VOX)

A mikrofon érzékeli, ha VOX/iVOX használatkor beszél. Ha beszél, a rádió automatikusan elindítja az adást.

- iVOX használata esetén a rádió a beépített mikrofon segítségével érzékeli a hangját.
- Ha VOX headsetet csatlakoztat a rádióhoz, a kijelzőn megjelenik a VOX felirat, és a headset mikrofonja fogja érzékeli a hangját.

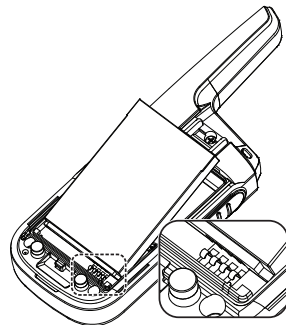
A VOX/iVOX funkciót kikapcsolhatja vagy választhat a következő érzékenységi szintek közül.

L3	Nagyfokú érzékenység csendes környezetekhez. A halk beszéd is elég a VOX/iVOX adás elindításához.
L2	Közepes érzékenység a legtöbb környezethez.
L1	Alacsony érzékenység zajos környezetekhez. Hangosan kell beszélnie a VOX/iVOX adás elindításához.

Megjegyzés: A PTT gomb megnyomása megszakítja a VOX/iVOX adást.

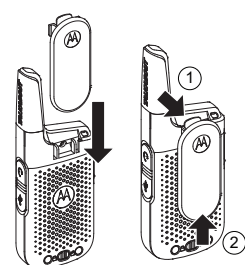
2. A rádió beállítása

Az akkumulátor behelyezése és feltöltése

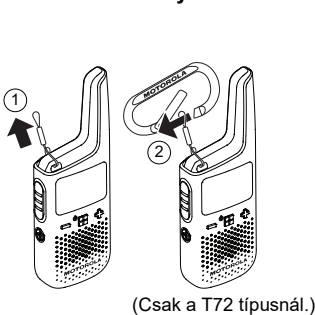


- Az akkumulátor behelyezésekor ügyeljen a polaritásra.
- Asztali töltővel vagy USB-n keresztül töltsse fel az akkumulátort. A töltés akkor fejeződik be, amikor a rádió akkumulátor ikonja abbahagyja a villogást. A töltés akár 8 órát is igénybe vehet.

Övcsipesz felhelyezése és eltávolítása



Karabiner felhelyezése



(Csak a T72 típusnál.)

A rádió be- és kikapcsolása

A rádió be- és kikapcsolásához tartsa lenyomva a Bekapcsoló-/Menü gombot, amíg a kijelző be- vagy kikapcsol.

Csatorna és kódok

- Azonos csatorna- és kódbeállításokat alkalmazzon a rádiókon, hogy lehetővé tegye a rádiók közötti kommunikációt.
- A csatorna-beállítás szabályozza a rádiófrekvenciát. A keveredés elkerülése érdekében olyan csatornát válasszon, amelyet mások nem használnak az Ön területén. A nem használt csatorna kiválasztásával kapcsolatos további információkért lásd a 3. fejezetben lévő táblázat „Keresés” részét.
- Az adó és a vevő rádiókon beállított kódoknak meg kell egyeznie, ellenkező esetben a vevő rádió blokkolja a fogadott jelet. Ez a funkció némítja a csatornán keresztül érkező, más rádiófelhasználók által forgalmazott, nem kívánt adásokat.
- Ha a kód nullára van állítva, a rádió nem blokkolja a jeleket, és a csatornán érkező összes jel fogadásra kerül. A Motorola Solutions azt javasolja, hogy a kódot akkor állítsa nullára, ha az XT185/T72 készüléket olyan rádiókkal használja, amelyek nem támogatják a kódfunkciót. A beállítások módosítására vonatkozó részletes utasításokat lásd a 3. „Navigálás a menüoldalak között” című fejezetben.
- A csatorna- és kódbeállítások az Egyszerű párosítás gyorsbillentyűvel egyszerre átmásolhatók az egyik rádióról a többi rádióra. A csatorna- és kódbeállítások másolására vonatkozó utasításokat lásd az 1. fejezetben lévő táblázat „Egyszerű párosítás” részét.

Hívóhang

Ha hívóhangot küld, a fogadó rádió a telefonok csengőhangjához hasonló hangot ad ki.

Keresés

A rádió a csatornák pásztázásával keres jelet. Amikor jelet észlel, a jel a hangszórón keresztül megszólal. Ez a funkció lehetővé teszi, hogy megtalálja, melyik csatornát használják más csoportok és melyiken nagy a forgalom. Így egy csatorna kiválasztásakor elkerülheti a forgalmas csatornákat.

Figyelés

Mindent hallhat az aktuális rádiócsatornán, beleértve a zajt is. Ez a funkció lehetővé teszi egy gyenge jelű csatorna figyelését.

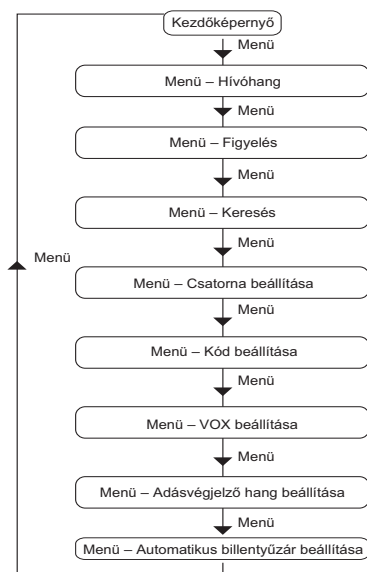
Adásvégjelző hang

Ez a funkció a PTT gomb felengedésekor egy sípoló hangot ad, jelezve az adás végét. Amikor a fogadó hallja az adásvégjelző hangot, az egy megerősítés, hogy teljes üzenet megérkezett.

Időjárásálló

Ez a rádió IP54-es védettséggel rendelkezik. A rádió ellenáll a fröccsenő víznek, ha az akkumulátorrekesz és a csatlakozók le vannak fedve. Ügyeljen arra, hogy a rádiót ne érje hosszabb ideig víz. A rádiót ne merítse vízbe.

3. Navigálás a menüoldalak között



A menüképernyőn a Menü gombbal lépkedhet végig. Nyomja meg a PTT gombot az adott képernyőről való kilépéshez és a kezdőképernyőre való visszatéréshez.

Menüképernyő	A + vagy - gombbal a következő műveleteket hajthatja végre:
Hívóhang	Hívóhang adásának indítása vagy leállítása.
Figyelés MON	Hullámok figyelésének elindítása és leállítása. A rádió csatorna-beállításán keresztül érkező jelek hallgatása. Ha nincs jel, akkor statikus zajt hallható.
Keresés	A hullám pásztázásának elindítása és leállítása. A rádió egymás után végigpásztazza az összes csatornát. Amikor jelet érzékel, a hangszórón hallható lesz a jel, és a rádió megjeleníti az érzékelt jel csatornáját.
VOX beállítása VOX/iVOX	A hangvezérelt adás (VOX) beállításának módosításához válassza az OFF vagy az L1-L3 lehetőséget. Az L3 a legérzékenyebb beállítás, csendes környezetben használja.
Adásvégjelző hang beállítása	Az adásvégjelző hang be- és kikapcsolása. Az adásvégjelző hang a PTT gomb felengedésekor hallható sípolás.
Csatorna beállítása (A csatornaszám villog)	A + vagy - gombokkal módosítsa a rádiócsatorna beállítását. Nyomja meg egyszerre a + és - gombokat a 9-16. csatorna feloldásához.
Kód beállítása (A kódszám villog)	A rádió beállításának módosítása.
Automatikus billentyűzár beállítása	Az automatikus billentyűzár beállításának módosítása.

Információk az akkumulátorokról

A névleges akkumulátor-élettartamot az ipari szabvány szerinti 5-5-90 munkaciklussal, laboratóriumi körülmények között határozták meg. (Az idő 5%-ában forgalmaz, 5%-ában fogad a hangszórón keresztül, 90%-ában bejövő adásra várakozik.)

Figyelem: Csak a Motorola Solutions által jóváhagyott akkumulátorokat használjon. Robbanásveszély áll fenn, ha az akkumulátort nem megfelelő típusú akkumulátorra cseréli.

Akkumulátorkapacitás karbantartása

A rádió újratölthető Li-ion-akkumulátorral rendelkezik. Az optimális kapacitás és teljesítmény érdekében az első használat előtt fel kell tölteni az akkumulátort. Az akkumulátor élettartama számos tényezőtől függ. Többek között az akkumulátorok rendszeres túltöltése és az átlagos lemerülés az egyes ciklusokban. Jellemzően minél nagyobb a túltöltés és az átlagos lemerülés, annál kevesebb ciklussal marad az akkumulátornak. Például egy akkumulátor, amelyet egy nap többször túltöltenek és teljesen lemerítenek, rövidebb élettartamú lesz, mint egy akkumulátor, amelyet kevesebbszer töltenek túl, illetve naponta 50%-ig merítenek le. Továbbá az akkumulátor, amely csak minimális túltöltést kap, és átlagosan csak 25%-ig merítik le, hosszabb élettartamú lesz.

Megjegyzés: Csatlakoztassa az USB-töltőt egy közeli, könnyen hozzáférhető fali aljzathoz.

Megjegyzés: Csak Li-ion típusú újratölthető akkumulátorokat töltsön. Más típusú akkumulátorok felrobbanhatnak, ami személyi sérülést vagy kárt okozhat. Töltés előtt kapcsolja ki a rádiót.

4. A rádió használata

Beszéd/adás

- Nyomja meg és tartsa lenyomva a PTT gombot, majd kezdjen el beszélni a mikrofonba.
- Az adás leállításához engedje fel a PTT gombot.

Megjegyzés: Ha mások beszélnek, ne nyomja meg a PTT gombot. Ha egynél több rádió ad jelet ugyanazon a csatornán, a hullám elakad, és minden adás elvész.

Hallgatás/fogadás

- A rádió hangszórója automatikusan fogadja a jelet, ha a rádió az adó rádióéval megegyező csatornára és kódra van beállítva.
- Ellenőrizze, hogy a hangszóró hangereje megfelelő-e.

A hangszóró hangerejének beállítása

- Nyomja meg a + vagy - gombot a kezdőképernyőn.

Automatikus billentyűzár

- Ha az automatikus billentyűzár funkció be van kapcsolva, a 3 előlapi gomb 10 másodperc inaktivitás után zárolásra kerül.
- A 3 előlapi gomb feloldásához tartsa lenyomva bármelyik gombot 2 másodpercig.

Headsetek használata

- Ha egy headsetet csatlakoztat a rádióhoz, a rádió hangszórója letiltásra kerül. Az üzenetek figyeléséhez és fogadásához viselnie kell a csatlakoztatott headsetet.
- Ha a headseten PTT gomb található, a gomb használatával a headset mikrofonján keresztül is forgalmazhat.
- A rádió PTT gombját továbbra is használhatja a rádión lévő mikrofonon keresztüli forgalmazáshoz.

Adás-vétel gomb időkorlátja

Az adástörölés elkerülése érdekében az adás egy perc után megszakításra kerül, még a PTT gombot nyomva tartása mellett is. Az időzítő nullázásához röviden engedje fel a PTT gombot.

Csatorna és frekvenciák

Csatorna	Frekvencia (MHz)	Csatorna	Frekvencia (MHz)
1	446,00625	9	446,10625
2	446,01875	10	446,11875
3	446,03125	11	446,13125
4	446,04375	12	446,14375
5	446,05625	13	446,15625
6	446,06875	14	446,16875
7	446,08125	15	446,18125
8	446,09375	16	446,19375

Megjegyzés: Alapértelmezés szerint csak az 1-8. csatornák érhetőek el. A 9-16. csatornákat a felhasználónak fel kell oldania, azok csak ezt követően választhatók ki. A 9-16. csatornákat csak azokban az országokban szabad használni, amelyekben a kormányzati hatóságok engedélyezik azokat. A 9-16. csatornák használata Oroszországban nem engedélyezett.



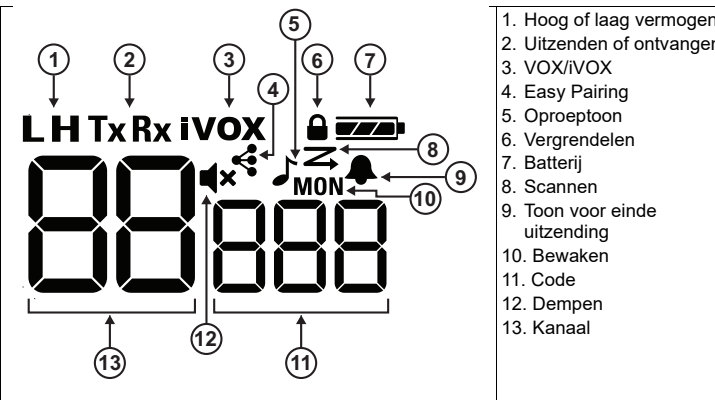
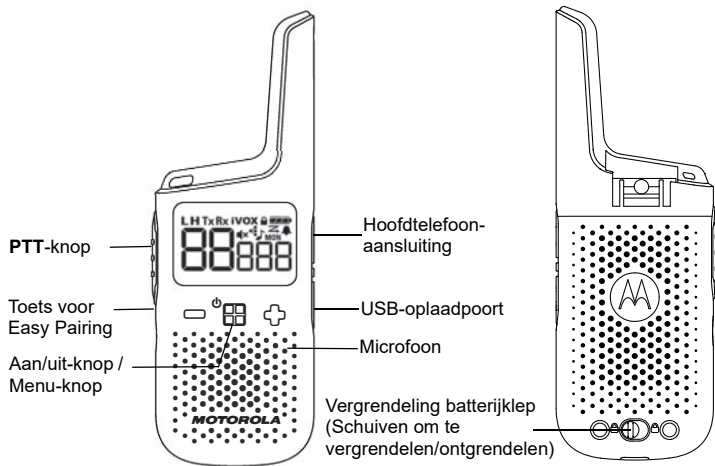
<http://www.motorolasolutions.com/talkabout>

A MOTOROLA, a MOTO, a MOTOROLA SOLUTIONS és a stílizált M logó a Motorola Trademark Holdings, LLC védjegye vagy bejegyzett védjegye; használatuk engedéllyel történik. Minden egyéb védjegy jogos tulajdonosa tulajdonát képezi.
© 2021 Motorola Solutions, Inc. Minden jog fenntartva.



MN007507A01-AA

1. Kennismaken met uw portofoon



Knoppen	Beschrijvingen
Menu / Aan/uit	<ul style="list-style-type: none"> Druk hierop om Menu te openen en door het menuscherm te bladeren. Houd twee seconden ingedrukt om de portofoon in of uit te schakelen.
⊕ en ⊖	<ul style="list-style-type: none"> Druk hierop om de volumebalans te wijzigen. Druk hierop om de instellingen te wijzigen of een actie in het menuscherm te activeren.
PTT	<ul style="list-style-type: none"> Houd deze knop ingedrukt om te praten en laat de knop los om het uitzenden te stoppen. Druk hierop om het menuscherm te sluiten en terug te keren naar het beginscherm.
Easy Pairing	<p>Kopieer kanaal- en code-instellingen van portofoon A naar portofoon B.</p> <ol style="list-style-type: none"> Portofoon B – Houd de knop ingedrukt tot u een pieptoon hoort. De portofoon is gereed voor koppelen. Er kunnen meerdere portofoons tegelijkertijd worden gekoppeld. Portofoon A – Houd de knop ingedrukt tot u een dubbele pieptoon hoort. De portofoon zendt kanaal- en code-instellingen uit voor koppeling met andere portofoons.

Aanvullende informatie

Internal Voice Operated Transmission (iVOX)/Voice Operated Transmission (VOX)

Wanneer u VOX/iVOX gebruikt, detecteert de microfoon of u praat. Als u praat, activeert de portofoon automatisch de transmissie.

- Wanneer iVOX wordt weergegeven, gebruikt de portofoon de ingebouwde microfoon om uw stem te detecteren.
- Wanneer een VOX-headset op de portofoon is aangesloten, wordt VOX weergegeven en wordt de microfoon van de headset gebruikt om uw stem te detecteren.

U kunt de volgende instellingen uitschakelen of selecteren om het VOX/iVOX-gevoeligsniveau te selecteren.

L3	Hoge gevoeligheid voor rustige omgevingen. Zachtjes praten is voldoende om VOX/iVOX-transmissie te activeren.
L2	Gemiddelde gevoeligheid, geschikt voor de meeste omgevingen.
L1	Lage gevoeligheid voor omgevingen met veel lawaai. U moet hard praten om VOX/iVOX-transmissie te activeren.

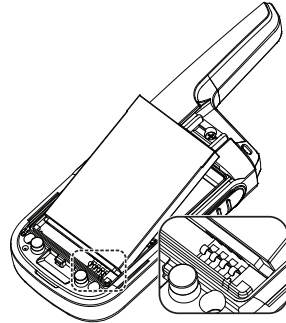
Opmerking: als u op de PTT-knop drukt, wordt de VOX/iVOX-transmissie geannuleerd.



MN007507A01-AA

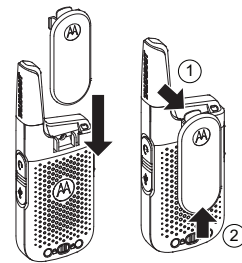
2. De portofoon instellen

De batterij plaatsen en opladen

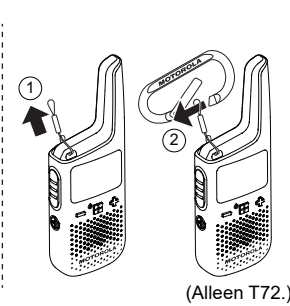


- Let op de polariteit voordat u de batterij plaatst.
- Laad de batterij op met de desktopoplader of via USB. Het opladen is voltooid wanneer het batterijpictogram op de portofoon stopt met knipperen. Het opladen duurt maximaal 8 uur.

De riemclip aanbrengen en verwijderen



Karabijnhaak bevestigen



Uw portofoon aan- en uitzetten

Als u de portofoon wilt aan- of uitzetten, houdt u de aan/uit- / menuknop ingedrukt totdat het display aan of uit gaat.

Kanaal en codes

- Stel uw portofoons in op dezelfde kanaal- en code-instelling om communicatie tussen de portofoons mogelijk te maken.
- Met de kanaalinstelling regelt u de radiofrequentie. Selecteer een kanaal dat niet door anderen in uw gebied wordt gebruikt, om storingen te voorkomen. Zie de tabel in sectie 3, 'Scannen', voor meer informatie over het selecteren van een ongebruikt kanaal.
- De code-instelling op de zender en de ontvangende portofoons moet overeenkomen, anders blokkeert de ontvangende portofoon het ontvangen signaal. Met deze functie kunt u ongewenste stemmen dempen van andere portofoongebruikers die op uw kanaal uitzenden.
- Wanneer de code op nul is ingesteld, blokkeert de portofoon geen enkel signaal en wordt alles wat op het kanaal wordt opgevangen naar de luidspreker verzonden. Motorola Solutions raadt u aan uw code op nul in te stellen wanneer u XT185/T72 gebruikt met portofoons die de codefunctie niet ondersteunen. Zie sectie 3, 'Navigeren door de menupagina's', voor gedetailleerde instructies voor het wijzigen van instellingen.
- Kanaal- en code-instellingen kunnen van één portofoon naar meerdere portofoons tegelijk worden gekopieerd met de snelkoppeling Easy Pairing. Zie de tabel in sectie 1, 'Easy Pairing', voor instructies voor het kopiëren van kanaal- en code-instellingen.

Oproeptoon

Wanneer u een oproeptoon verzendt, laat de ontvangende portofoon een toon horen die lijkt op de beltoon van een telefoon.

Scannen

De portofoon scant op spraakactiviteit door de kanalen te doorlopen. Wanneer signalen worden gedetecteerd, wordt het signaal naar de luidspreker verzonden. Met deze functie kunt u zoeken welke kanalen door andere groepen worden gebruikt en veel verkeer hebben. Dit helpt u drukbezette kanalen te mijden wanneer u een kanaal voor uw groep kiest.

Bewaken

U hoort alles, inclusief ruis, op uw huidige portofoonkanaal. Met deze functie kunt u een kanaal controleren op zwakke signalen.

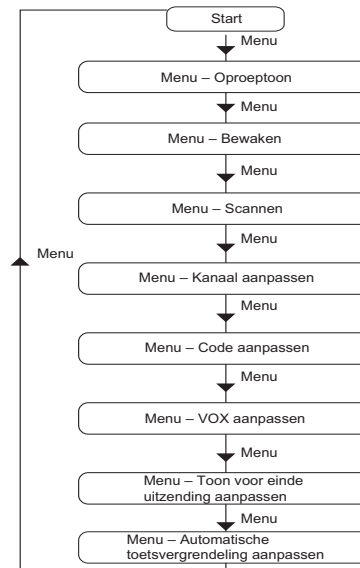
Toon voor einde uitzending

Met deze functie wordt een pieptoon toegevoegd om het einde van een uitzending te markeren wanneer u de PTT-knop loslaat. Wanneer de ontvanger de toon voor einde uitzending hoort, is dit een bevestiging dat het volledige bericht is ontvangen.

Weerbestendig

Deze portofoon is weerbestendig tot IP54-normen. De portofoon is alleen spatwaterbestendig wanneer de batterij- en connectorlekken goed dicht zijn. Stel de portofoon niet gedurende langere tijd bloot aan water. Dompel de portofoon niet onder in water.

3. Navigeren door de menupagina's



Gebruik de **menuknop** om door het menuscherm te bladeren. Druk op **PTT** om een willekeurig scherm af te sluiten en terug te keren naar het beginscherm.

Menuscherm	Gebruik de knop ⊕ of ⊖ om de volgende acties uit te voeren:
Oproeptoon	Hiermee start of stopt u het verzenden van de oproeptoon.
Bewaken MON	Hiermee start of stopt u het bewaken van de radiogolf. U hoort signalen die worden uitgezonden via het kanaal dat op uw portofoon is ingesteld. Als er geen signaal is, hoort u statische ruis.
Scannen Z	Hiermee start of stopt u het scannen van de radiogolf. De portofoon scant alle kanalen een voor een. Wanneer er een signaal wordt gedetecteerd, hoort u het signaal via de luidspreker en laat de portofoon het kanaal van het gedetecteerde signaal zien.
VOX aanpassen VOX/iVOX	Als u de instelling voor Voice Operated Transmission (VOX) wilt wijzigen, selecteert u OFF of L1 tot L3. L3 is de meest gevoelige instelling, gebruik deze in een rustige omgeving.
Toon voor einde uitzending aanpassen	Hiermee schakelt u de toon voor einde uitzending in of uit. De toon voor einde uitzending is een pieptoon die u hoort wanneer PTT wordt losgelaten.
Kanaal aanpassen (Kanaalnummer knippert)	Gebruik de knoppen ⊕ of ⊖ om de kanaalinstellingen van de portofoon te wijzigen. Druk tegelijkertijd op ⊕ en ⊖ om kanalen 9 tot 16 te ontgrendelen.
Code aanpassen (Codenummer knippert)	Wijzig de instelling voor de portofooncode.
Automatische toetsvermindering aanpassen	Hiermee wijzigt u de instelling voor automatische toetsvermindering.

Informatie over de batterij

De levensduur van de batterij wordt onder laboratoriumomstandigheden gemeten volgens de industriële norm met bedrijfscyclus 5-5-90. (5% van de tijd uitzenden, 5% ontvangen met luidspreker aan, 90% wachten op inkomende oproep.)

Let op: gebruik alleen door Motorola goedgekeurde batterijen. Vervanging van de batterij door een onjuist type kan leiden tot explosiegevaar.

Onderhoud van de batterijen

Bij deze portofoon wordt een oplaadbare lithium-ionbatterij meegeleverd. Deze batterij moet vóór het eerste gebruik volledig worden opgeladen om optimale capaciteit en prestaties te garanderen. De levensduur van de batterij wordt bepaald door meerdere factoren. Een van de zwaarst wegende factoren is het regelmatig te lang opladen van batterijen en de mate waarin een batterij bij elke gebruiksrondte wordt ontladen. Doorgaans geldt dat, hoe groter de overlading en hoe sterker de gemiddelde ontlading, des te lager het aantal keren dat een batterij kan worden gebruikt. Een batterij die bijvoorbeeld meerdere keren per dag overmatig wordt opgeladen en voor 100% wordt ontladen, gaat minder lang mee dan een batterij die per dag niet overmatig wordt opgeladen en slechts voor 50% wordt ontladen. Een batterij die minimaal wordt overladen en gemiddeld slechts 25% wordt ontladen, gaat zelfs nog langer mee.

Opmerking: sluit de USB-oplader aan op een eenvoudig toegankelijk stopcontact in de buurt.

Opmerking: laad alleen oplaadbare lithium-ionbatterijen op. Andere typen batterijen kunnen exploderen, waardoor persoonlijk letsel of schade kan ontstaan. Schakel de portofoon uit voordat u deze oplaadt.

4. De portofoon gebruiken

Praten/uitzenden

- Houd de PTT-knop ingedrukt en spreek vervolgens in de microfoon.
- Laat de PTT-knop los om de transmissie te beëindigen.

Opmerking: druk niet op de PTT-knop wanneer anderen praten. Als er meer dan een portofoon op hetzelfde kanaal uitzendt, wordt de radiogolf verstoord en gaan alle transmissies verloren.

Luisteren/ontvangen

- De luidspreker van de portofoon ontvangt automatisch een signaal als de portofoon is ingesteld op hetzelfde kanaal en dezelfde code als de zender portofoon.
- Zorg ervoor dat het luidsprekervolume op een prettig niveau staat ingesteld.

Luidsprekervolume aanpassen

- Druk in het beginscherm op ⊕ of ⊖.

Automatische toetsvermindering

- Wanneer de functie Automatische toetsvermindering is ingeschakeld, worden de 3 knoppen aan de voorzijde na 10 seconden inactiviteit vergrendeld.
- Om de 3 knoppen aan de voorzijde te ontgrendelen, houdt u een van deze knoppen 2 seconden ingedrukt.

Headsets gebruiken

- Wanneer een headset wordt aangesloten op de portofoon, wordt de luidspreker van de portofoon uitgeschakeld. U moet de aangesloten headset dragen om eventuele berichten te ontvangen.
- Als uw headset is uitgerust met een PTT-knop, kunt u die knop gebruiken om uit te zenden met de microfoon op de headset.
- U kunt ook nog de PTT-knop op de portofoon gebruiken om uit te zenden met de microfoon op de portofoon.

Push-to-Talk time-out-timer

Om verkeersdruk op de radiogolf te voorkomen, wordt de transmissie na één minuut beëindigd, zelfs als de PTT-knop nog steeds wordt ingedrukt. Als u de timer wilt resetten, laat u de PTT-knop kort los.

Kanaal en frequenties

Kanaal	Frequentie (MHz)	Kanaal	Frequentie (MHz)
1	446,00625	9	446,10625
2	446,01875	10	446,11875
3	446,03125	11	446,13125
4	446,04375	12	446,14375
5	446,05625	13	446,15625
6	446,06875	14	446,16875
7	446,08125	15	446,18125
8	446,09375	16	446,19375

Opmerking: alleen de kanalen 1 tot 8 zijn standaard beschikbaar. U dient de kanalen 9 tot 16 te ontgrendelen voordat u deze kunt selecteren. Kanalen 9 tot 16 mogen alleen worden gebruikt in landen waar deze frequenties zijn toegestaan door de overheid. De kanalen 9 tot 16 zijn niet toegestaan in Rusland.

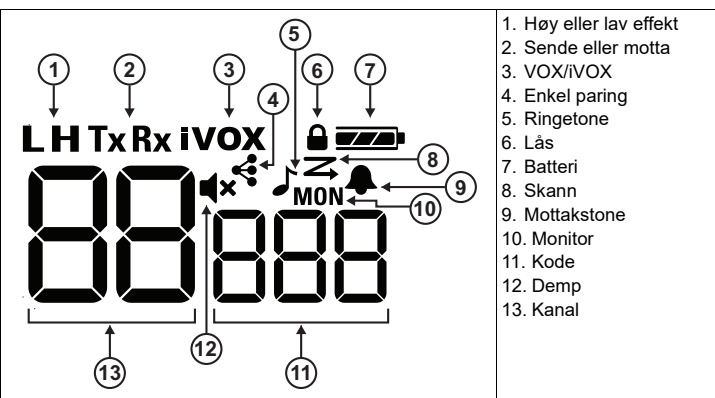
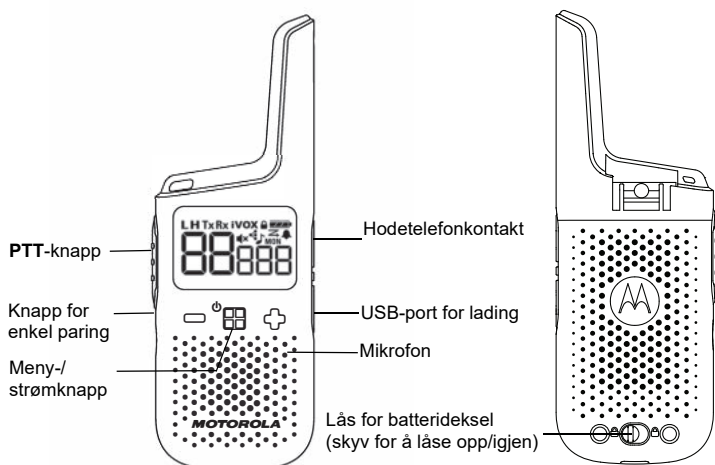


<http://www.motorolasolutions.com/talkabout>

MOTOROLA, MOTO, MOTOROLA SOLUTIONS en het gestileerde M-logo zijn handelsmerken of gedeponeerde handelsmerken van Motorola Trademark Holdings, LLC en worden onder licentie gebruikt. Alle andere handelsmerken zijn het eigendom van hun respectieve eigenaren. © 2021 Motorola Solutions, Inc. Alle rechten voorbehouden.



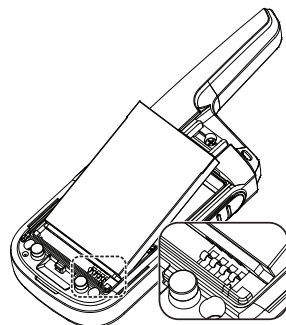
1. BLI KJENT MED RADIOEN



Knapper	Beskrivelser
Meny-/strømknapp	<ul style="list-style-type: none"> Trykk for å åpne menyen og bla gjennom menyskjerm bildet. Hold inne i to sekunder for å slå radioen av eller på.
+ og -	<ul style="list-style-type: none"> Trykk for å endre volumet. Trykk for å endre innstillingene eller utløse handlinger i menyskjerm bildet.
PTT (Push-to-Talk)	<ul style="list-style-type: none"> Hold inne for å snakke, og slipp for å avslutte sending. Trykk for å gå tilbake til startskjerm bildet fra menyskjerm bildet.
Enkel paring	Kopier kanal- og kodeinnstillingene fra radio A til radio B. <ol style="list-style-type: none"> Radio B – Hold knappen inne til du hører et pip. Radioen er klar til å pares. Flere radioer kan pares samtidig. Radio A – Hold knappen inne til du hører et dobbelt pip. Radioen sender kanal- og kodeinnstillinger som andre radioer kan pares med.

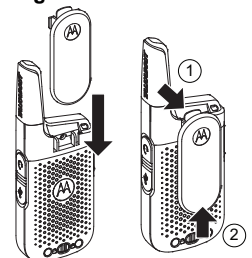
2. Sette opp radioen

Sette inn og lade batteriet

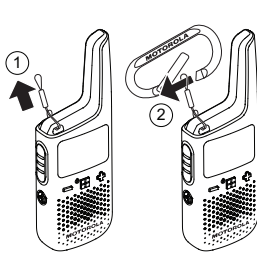


- Sjekk polariteten før du setter inn batteriet.
- Lad batteriet med laderen eller USB-kabelen. Ladingen er fullført når batteriikonet på radioen slutter å blinke. Ladingen tar opptil 8 timer.

Feste og ta av belteklemmen



Feste karabinkroken



(Gjelder bare T72)

Slå radioen av/på

For å slå radioen av eller på holder du meny-/strømknappen inne til skjermen slår seg av eller på.

Kanal og koder

- Still inn radioene med samme kanal- og kodeinnstilling for å aktivere kommunikasjon med andre radioer.
- Kanalinnstillingen bestemmer radiofrekvensen. For å unngå signalforstyrrelser må du velge en kanal som ikke brukes av andre i området. I delen «Skann» på tabellen i del 3 kan du lese hvordan du velger en ubrukt kanal.
- Den samme kodeinnstillingen må være angitt på sender- og mottakerradioene, ellers blokkerer mottakerradioen det mottatte signalet. Denne funksjonen hjelper deg med å dempe uønskede stemmer fra andre radiobrukere som sender på kanalen din.
- Når koden er satt til null, blokkerer ikke radioen noe signal, og alt som registreres på kanalen, sendes til høyttaleren. Motorola Solutions anbefaler at du setter koden til null når du bruker XT185/T72 med radioer som ikke støtter kodefunksjonen. I delen «Navigere på menysidene» i del 3 finner du detaljerte instruksjoner for endring av innstillingene.
- Kanal- og kodeinnstillingene kan kopieres fra én radio til flere radioer samtidig ved hjelp av snarveisfunksjonen Enkel paring. I delen «Enkel paring» i del 1 finner du instruksjoner for kopiering av kanal- og kodeinnstillinger.

Ringtone

Når du sender en anropstone, spiller mottakerradioen av en lyd som ligner på en telefonringtone.

Skann

Radioen søker etter taleaktivitet ved å bla gjennom kanalene. Når et signal registreres, sendes signalet til høyttaleren. Med denne funksjonen kan du finne ut hvilken kanal som brukes av andre grupper, og som har stor trafikk. Slik kan du unngå travle kanaler når du velger hvilken kanal du vil bruke for gruppen din.

Monitor

Du kan høre alt, inkludert støy, på den gjeldende radiokanalen. Med denne funksjonen kan du overvåke en kanal etter svake signaler.

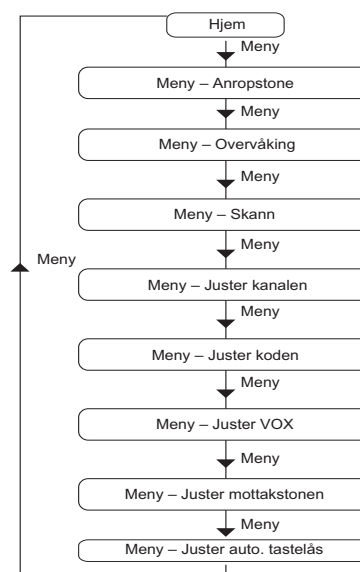
Mottakstone

Med denne funksjonen legges det til et pip for å markere slutten av sendingen når du slipper PTT-knappen. Når mottakeren hører mottakstonen, er det en bekreftelse på at hele meldingen er mottatt.

Værbestandig

Denne radioen er værbestandig i henhold til kapslingsgrad IP54. Når batteri- og kontaktdekslene er forseglet, tåler radioen en viss mengde vannsprut. Ikke utsett radioen for vann over lengre tid. Ikke senk radioen ned i vann.

3. Navigere på menysidene



Bruk menyknappen for å bla gjennom menyskjerm bildet. Trykk på PTT for å gå tilbake til startskjerm bildet fra ethvert skjerm bilde.

Menyskjerm bilde	Bruk knappene + eller - for å utføre følgende handlinger:
Ringtone	Start eller stopp sending av anropstone.
Monitor MON	Start eller stopp overvåking av eteren. Du kan høre signalene som sendes på kanalen som er stilt inn på radioen. Hvis det ikke finnes noe signal, kan du høre støy.
Skann	Start eller stopp skanning av eteren. Radioen søker gjennom alle kanalene etter hverandre. Når et signal registreres, hører du signalet på høyttaleren, og radioen viser kanalen til det registrerte signalet.
Juster VOX VOX/iVOX	For å endre innstillingen for talestyrt sending (VOX) velger du AV eller L1-L3. L3 er den mest følsomme, så bruk den i stille omgivelser.
Juster mottakstonen	Aktiver eller deaktiver mottakstonen. Mottakstonen er en pipelyd som spilles av når du slipper opp PTT-knappen.
Juster kanalen (kanalnummeret blinker)	Bruk knappene + eller - for å endre radiokanalinnstillingen. Trykk på + og - samtidig for å låse opp kanal 9-16.
Juster koden (kodennummeret blinker)	Endre radiokodeinnstillingen.
Juster auto. tastelås	Endre innstillingen for automatisk tastelås.

Batteriinformasjon

Den angitte levetiden for batteriet er målt under laboratorieforhold i henhold til 5-5-90-driftssyklusen, som er bransjestandard. (Tidsbruken fordelt på 5 % sending, 5 % mottak med høyttaler på og 90 % venting på innkommende anrop.)

Obs! Bruk bare Motorola Solutions-godkjente batterier. Fare for eksplosjon hvis batteriet erstattes av feil type.

Vedlikehold av batterikapasitet

Radioen leveres utstyrt med et oppladbart litium-ion-batteri. Dette batteriet bør fullades før førstegangsbruk for å sikre optimal kapasitet og ytelse. Batteriets levetid avhenger av flere faktorer. Blant de mer kritiske er det vanlige overlading av batterier og gjennomsnittlig dybde på utladning med hver syklus. Vanligvis vil større overlading og dypere gjennomsnittlig utladning føre til at batteriet varer i færre sykluser. For eksempel vil et batteri som er overbelastet og utladet 100 % flere ganger om dagen, vare færre sykluser enn et batteri som blir overladet mindre og utladet til 50 % per dag. Videre vil et batteri som blir minimalt overladet og gjennomsnittlig bare 25 % utladet, vare enda lengre.

Merk: Koble USB-laderen til et lett tilgjengelig strømuttak i nærheten.

Merk: Du må bare lade oppladbare litium-ion-batterier. Andre batterityper kan eksplodere og forårsake personskade eller andre skader. Slå av radioen før lading.

4. Bruke radioen

Snakke/send

- Hold inne PTT-knappen, så kan du snakke inn i mikrofonen.
- Slipp PTT-knappen for å avslutte sending.

Merk: Ikke trykk på PTT-knappen mens andre snakker. Når flere radioer sender på samme kanal, forstyrres signalene og alt som sendes, går tapt.

Lytte/motta

- Radiohøyttaleren mottar signalet automatisk hvis radioen er stilt inn på samme kanal og kode som senderradioen.
- Kontroller at høyttalervolumet er stilt inn på et passende nivå.

Justere høyttalervolumet

- Trykk på + eller - på startskjerm bildet.

Automatisk tastelås

- Når funksjonen for automatisk tastelås er aktivert, låses de tre knappene på forsiden etter ti sekunder uten aktivitet.
- Du kan låse opp de tre knappene på forsiden ved å holde en av dem inne i to sekunder.

Bruke hodetelefoner

- Radiohøyttaleren deaktiveres så lenge hodetelefoner er koblet til radioen. Du må bruke de tilkoblede hodetelefonene for å overvåke og motta meldinger.
- Hvis hodetelefonene har en PTT-knapp, kan du bruke knappen til å sende med mikrofonen på hodetelefonene.
- Du kan fortsatt bruke PTT-knappen på radioen til å sende med mikrofonen på radioen.

Tidsavbrudd for Push-to-Talk (PTT)

For å unngå trafikkork i eteren stopper sendingen etter ett minutt, selv om du fortsatt trykker på PTT-knappen. Slipp PTT-knappen litt for å tilbakestille tidtakeren.

Kanaler og frekvenser

Kanal	Frekvens (MHz)	Kanal	Frekvens (MHz)
1	446,00625	9	446,10625
2	446,01875	10	446,11875
3	446,03125	11	446,13125
4	446,04375	12	446,14375
5	446,05625	13	446,15625
6	446,06875	14	446,16875
7	446,08125	15	446,18125
8	446,09375	16	446,19375

Merk: Bare kanalene 1 til 8 er tilgjengelige som standard. Kanal 9 til 16 må låses opp av brukeren før de kan velges. Kanalene 9 til 16 skal kun brukes i land der disse frekvensene er tillatt av myndighetene. Kanalene 9 til 16 er ikke tillatt i Russland.



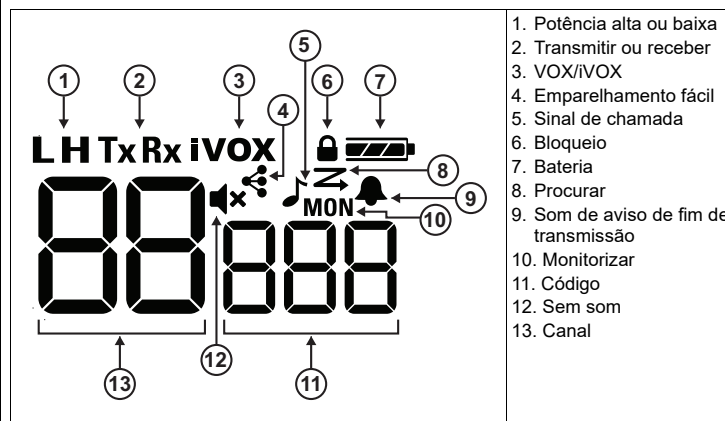
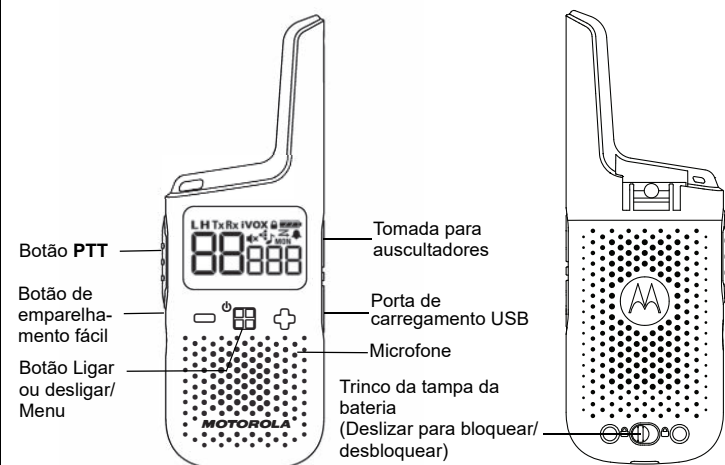
<http://www.motorolasolutions.com/talkabout>

MOTOROLA, MOTO, MOTOROLA SOLUTIONS og den stiliserte M-logoen er varemerker eller registrerte varemerker for Motorola Trademark Holdings, LLC og brukes under lisens. Alle andre varemerker tilhører sine respektive eiere.
© 2021 Motorola Solutions, Inc. Med enerett.



MN007507A01-AA

1. Conhecer o seu rádio



1. Potência alta ou baixa
2. Transmitir ou receber
3. VOX/iVOX
4. Emparelhamento fácil
5. Sinal de chamada
6. Bloqueio
7. Bateria
8. Procurar
9. Som de aviso de fim de transmissão
10. Monitorizar
11. Código
12. Sem som
13. Canal

Botões	Descrições
Menu/Ligar ou desligar	<ul style="list-style-type: none"> Prima para aceder ao Menu e percorra o ecrã do menu. Mantenha premido durante dois segundos para ligar ou desligar o rádio.
⊕ e ⊖	<ul style="list-style-type: none"> Prima para ajustar o nível do volume. Prima para alterar as definições ou para desencadear uma ação no ecrã do menu.
PTT	<ul style="list-style-type: none"> Mantenha o botão premido para falar, solte-o para parar a transmissão. Prima para sair do ecrã do menu e regressar ao ecrã inicial.
Emparelhamento fácil	<p>Copie as definições de canal e de código do rádio A para o rádio B.</p> <ol style="list-style-type: none"> Rádio B – mantenha o botão premido até ouvir um sinal sonoro. O rádio está pronto para ser emparelhado. É possível emparelhar vários rádios em simultâneo. Rádio A – mantenha o botão premido até ouvir um sinal sonoro duplo. O rádio transmite as definições de canal e de código para que outros rádios efetuem o emparelhamento.

Informações adicionais

Transmissão interna operada por voz (iVOX)/Transmissão operada por voz (VOX)

Quando utiliza o sistema VOX/iVOX, o microfone deteta quando se encontra a falar. Se estiver a falar, o rádio aciona automaticamente a transmissão.

- Quando o iVOX é apresentado, o rádio utiliza o microfone incorporado para detetar a sua voz.
- Quando um auscultador VOX é ligado ao rádio, o ícone VOX é apresentado e o microfone do auscultador é utilizado para detetar a sua voz.

Pode desligar ou selecionar as seguintes definições para selecionar o nível de sensibilidade do sistema VOX/iVOX.

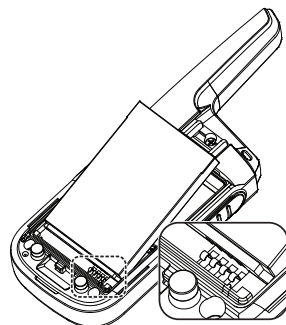
L3	Sensibilidade alta para ambientes silenciosos. Falar de forma suave é suficiente para acionar a transmissão VOX/iVOX.
L2	Sensibilidade média para a maioria dos ambientes
L1	Sensibilidade baixa para ambientes ruidosos. Deve falar num tom mais alto para acionar a transmissão VOX/iVOX.

Nota: Premir o botão PTT cancela a transmissão VOX/iVOX.



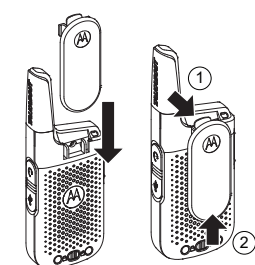
2. Configurar o rádio

Instalar e carregar a bateria

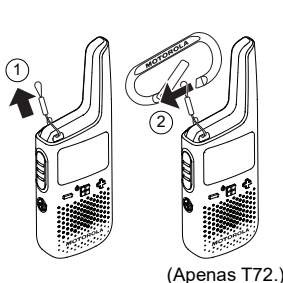


- Respeite a polaridade antes de instalar a bateria.
- Carregue a bateria através do carregador de secretária ou por USB. O carregamento está concluído quando o ícone da bateria no rádio deixa de estar intermitente. O carregamento demora até 8 horas.

Inserir e remover a mola de cinto



Fixar o mosquetão



Ligar e desligar o rádio

Para ligar ou desligar o rádio, mantenha premido o botão Ligar ou desligar/Menu até que o ecrã ligue ou desligue.

Canal e códigos

- Configure os seus rádios com a mesma definição de canal e de código para permitir a comunicação com outros rádios.
- A definição de canal controla a radiofrequência. Para evitar obstruções, selecione um canal que não seja utilizado por outros na sua área. Para mais informações sobre como selecionar um canal não utilizado, consulte a tabela na Secção 3 "Procurar".
- A definição de código deve corresponder nos rádios que efetuam a transmissão e receção. Caso contrário, o rádio recetor bloqueia o sinal recebido. Esta funcionalidade ajuda-o a silenciar vozes indesejadas de outros utilizadores de rádios que estejam a transmitir no seu canal.
- Quando o código está definido como "zero", o rádio não bloqueia nenhum sinal e tudo o que é captado no canal é enviado para o altifalante. A Motorola Solutions recomenda que o seu código seja definido como "zero" ao utilizar o XT185/T72 com rádios que não suportem a funcionalidade de código. Para mais informações sobre como alterar as definições, consulte a Secção 3 "Navegar nas páginas do menu".
- As definições de canal e de código podem ser copiadas simultaneamente de um rádio para vários outros através de uma função de atalho denominada "Emparelhamento fácil". Para mais informações sobre como copiar as definições de canal e de código, consulte a tabela na Secção 1 "Emparelhamento fácil".

Sinal de chamada

Quando envia um sinal de chamada, o rádio recetor emite um tom semelhante ao tom de toque de um telefone.

Procurar

O rádio procura atividade de voz ao percorrer os canais. Quando são detetados sinais, o sinal é enviado para o altifalante. Esta funcionalidade permite-lhe encontrar o canal que está a ser utilizado por outros grupos e que se encontra com tráfego intenso. Isto ajuda-o a evitar os canais ocupados ao decidir que canal utilizar para o seu grupo.

Monitorizar

Consegue ouvir tudo, incluindo ruído, no canal de rádio atual. Esta funcionalidade permite-lhe monitorizar um canal à procura de sinais fracos.

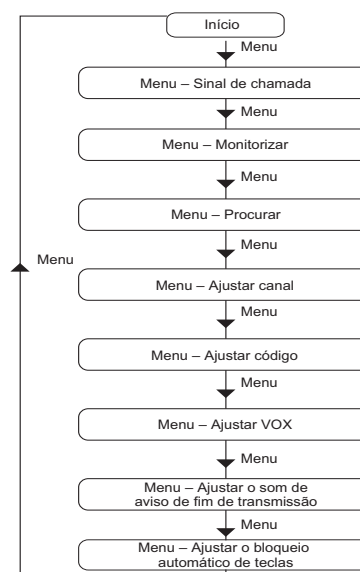
Som de aviso de fim de transmissão

Esta funcionalidade adiciona um sinal sonoro para marcar o fim de uma transmissão quando solta o botão PTT. Quando o recetor ouve o som de aviso de fim de transmissão, trata-se da confirmação de que a mensagem completa foi recebida.

Resistente às intempéries

Este rádio é resistente às intempéries de acordo com as normas IP54. O rádio é resistente a salpicos ocasionais de água apenas quando as tampas da bateria e do conector estão fechadas. Não exponha o rádio à água durante um longo período de tempo. Não mergulhe o rádio na água.

3. Navegar nas páginas do menu



Utilize o botão **Menu** para percorrer o ecrã do menu. Prima o botão **PTT** para sair de qualquer ecrã e regressar ao ecrã inicial.

Ecrã do menu	Utilize os botões ⊕ ou ⊖ para efetuar as seguintes ações:
Sinal de chamada	Iniciar ou parar a transmissão do sinal de chamada.
Monitorizar MON	Iniciar ou parar a monitorização da frequência. Pode ouvir sinais transmitidos na definição de canal do seu rádio. Caso não exista sinal, poderá ouvir estática.
Procurar Z	Iniciar ou parar a procura da frequência. O rádio procura todos os canais de forma sequencial. Quando é detetado um sinal, irá ouvir o sinal no altifalante e o rádio irá apresentar o canal do sinal detetado.
Ajustar VOX VOX/iVOX	Para alterar a definição de Transmissão operada por voz (VOX), selecione "Desligado" ou L1 a L3. L3 é a opção com maior sensibilidade, devendo ser utilizada em ambientes mais silenciosos.
Ajustar o som de aviso de fim de transmissão	Ative ou desative o som de aviso de fim de transmissão. O som de aviso de fim de transmissão é um sinal sonoro que ouve quando solta o botão PTT .
Ajustar canal (O número do canal fica intermitente)	Utilize os botões ⊕ ou ⊖ para alterar a definição do canal de rádio. Prima simultaneamente ⊕ e ⊖ para desbloquear os canais 9 a 16.
Ajustar código (O número do código fica intermitente)	Alterar a definição do código de rádio.
Ajustar o bloqueio automático de teclas	Alterar a definição do bloqueio automático de teclas.

Informações sobre baterias

A vida útil da bateria é medida de acordo com a norma industrial de ciclo de funcionamento 5-5-90 em condições laboratoriais. (5% do tempo em modo de transmissão, 5% em modo de receção com o altifalante ligado, 90% em espera de chamada.)

Atenção: utilize apenas baterias aprovadas pela Motorola Solutions. Risco de explosão se a bateria for substituída por um tipo de bateria incorreto.

Manutenção da capacidade da bateria

Este rádio vem equipado com uma bateria de íões de lítio recarregável. Esta bateria deve ser carregada completamente antes da primeira utilização para garantir uma capacidade e desempenho ideais. A vida útil da bateria é determinada por vários fatores. Os fatores mais importantes são a sobrecarga regular das baterias e a profundidade de descarga média a cada ciclo. Normalmente, quanto maior for a sobrecarga e maior for a profundidade de descarga, menos ciclos dura a bateria. Por exemplo, uma bateria que é sobrecarregada e descarregada 100% várias vezes por dia tem uma duração de ciclos inferior a uma bateria que é menos sobrecarregada e é descarregada a 50% por dia. Além disso, uma bateria que recebe uma sobrecarga mínima e cuja descarga média é de apenas 25%, dura ainda mais tempo.

Nota: Ligue um carregador USB a uma tomada elétrica próxima e acessível. Nota: Carregue apenas baterias de íões de lítio recarregáveis. Quaisquer outros tipos de baterias poderão explodir e causar ferimentos ou danos. Desligue o rádio antes do carregamento.

4. Utilizar o rádio

Falar/transmitir

- Mantenha premido o botão **PTT** e, em seguida, comece a falar para o microfone.
- Solte o botão **PTT** para parar a transmissão.

Nota: não prima o botão **PTT** quando outras pessoas estiverem a falar. Quando mais do que um rádio estiver a transmitir num mesmo canal, a frequência irá ficar bloqueada e todas as transmissões serão perdidas.

Ouvir/receber

- O altifalante do rádio recebe automaticamente o sinal se o rádio estiver definido com o mesmo canal e código do rádio que efetua a transmissão.
- Certifique-se de que o volume do altifalante se encontra num nível adequado.

Ajustar o volume do altifalante

- Prima os botões ⊕ ou ⊖ no ecrã inicial.

Bloqueio automático das teclas

- Quando a funcionalidade de bloqueio automático das teclas está ativada, os três botões frontais serão bloqueados após 10 segundos de inatividade.
- Para desbloquear os três botões frontais, mantenha qualquer um deles premido durante 2 segundos.

Utilizar auscultadores

- Quando um auscultador está ligado ao rádio, o altifalante do rádio é desativado. Para monitorizar e receber mensagens, terá de utilizar o auscultador ligado.
- Se o auscultador possuir o botão **PTT**, pode utilizar este botão para efetuar uma transmissão com o microfone do auscultador.
- Ainda assim, poderá utilizar o botão **PTT** no rádio para efetuar uma transmissão com o microfone do rádio.

Temporizador de tempo limite Push-to-Talk

Para evitar o congestionamento de tráfego das transmissões, estas são terminadas após um minuto mesmo que o botão **PTT** ainda esteja premido. Para repor o temporizador, solte rapidamente o botão **PTT**.

Canal e frequências

Canal	Frequência (MHz)	Canal	Frequência (MHz)
1	446,00625	9	446,10625
2	446,01875	10	446,11875
3	446,03125	11	446,13125
4	446,04375	12	446,14375
5	446,05625	13	446,15625
6	446,06875	14	446,16875
7	446,08125	15	446,18125
8	446,09375	16	446,19375

Nota: apenas os canais de 1 a 8 estão disponíveis por predefinição. Os canais de 9 a 16 devem ser desbloqueados pelo utilizador para poderem ser selecionados. Os canais de 9 a 16 apenas devem ser utilizados em países onde essas frequências são permitidas pelas autoridades governamentais. Os canais de 9 a 16 não são permitidos na Rússia.

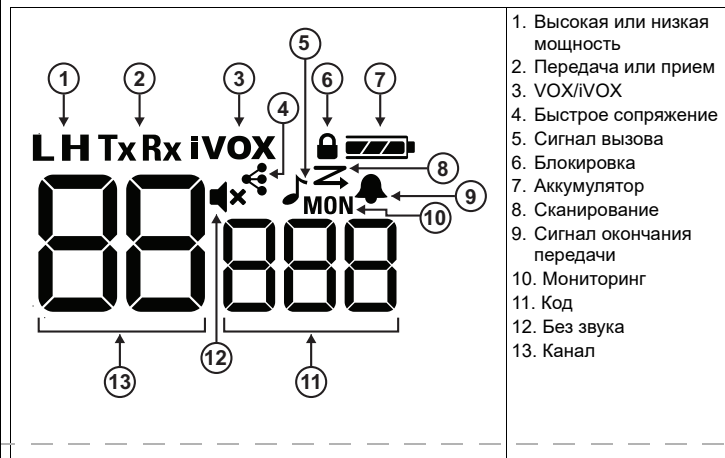
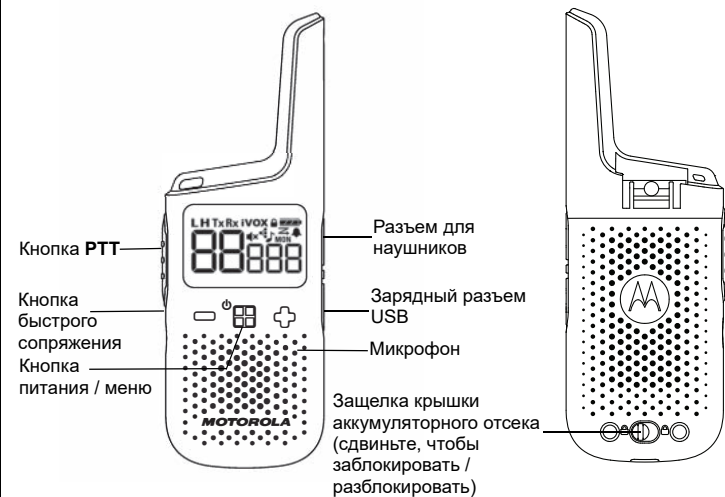


<http://www.motorolasolutions.com/talkabout>

MOTOROLA, MOTO, MOTOROLA SOLUTIONS e o logótipo M estilizado são marcas comerciais ou marcas registadas da Motorola Trademark Holdings, LLC e são utilizados sob licença. Todas as outras marcas comerciais pertencem aos respetivos proprietários.
© 2021 Motorola Solutions, Inc. Todos os direitos reservados.



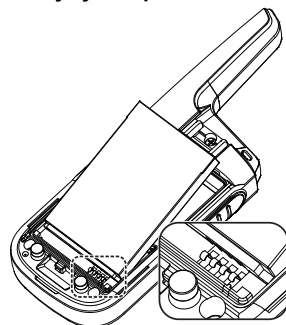
1. Знакомство с радиостанцией



1. Высокая или низкая мощность
2. Передача или прием
3. VOX/iVOX
4. Быстрое сопряжение
5. Сигнал вызова
6. Блокировка
7. Аккумулятор
8. Сканирование
9. Сигнал окончания передачи
10. Мониторинг
11. Код
12. Без звука
13. Канал

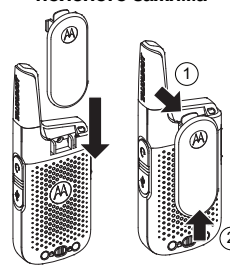
2. Настройка радиостанции

Установка и зарядка аккумулятора

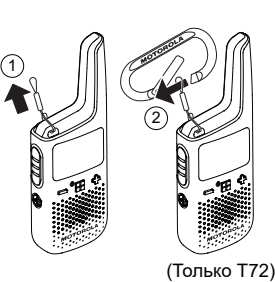


1. При установке аккумулятора соблюдайте полярность.
2. Зарядите аккумулятор с помощью стационарного зарядного устройства или USB. Если значок аккумулятора радиостанции перестал мигать, значит процесс зарядки завершен. Полная зарядка аккумулятора занимает до 8 часов.

Установка и снятие поясного зажима



Крепление карабина



(Только T72)

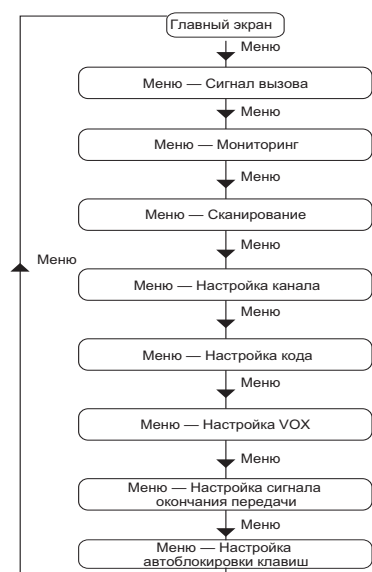
Включение и выключение радиостанции

Чтобы включить или выключить радиостанцию удерживайте кнопку питания / меню, пока дисплей не включится или не выключится.

Канал и коды

- Настройте радиостанции на один и тот же канал и код, чтобы установить связь с другими радиостанциями.
- Настройки канала определяют частоту радиостанции. Чтобы избежать помех, выберите канал, который не используется другими устройствами в вашем радиусе. Дополнительные сведения о выборе неиспользуемого канала см. в таблице "Сканирование" в Разделе 3.
- Настройки кода на передающей и принимающей радиостанциях должны совпадать, иначе принимающая радиостанция будет блокировать получаемый сигнал. Эта функция позволяет отключать нежелательные голоса других пользователей радиостанций, выполняющих передачу на вашем канале.
- Если код установлен на значение "ноль", радиостанция не будет блокировать никакие сигналы и все звуки на канале будут передаваться на динамик. Motorola Solutions рекомендует устанавливать значение кода "ноль" при использовании устройств XT185/T72 с радиостанциями, которые не поддерживают функцию кода. Подробные инструкции по изменению настроек см. в Разделе 3 "Навигация по страницам меню".
- Настройки канала и кода можно скопировать с одной радиостанции на несколько других одновременно с помощью функции быстрого доступа, которая называется быстрое сопряжение. Инструкции по копированию настроек канала и кода см. в Разделе 1 "Быстрое сопряжение".

3. Навигация по страницам меню



Используйте кнопку **МЕНЮ** для перемещения по меню. Нажмите **PTT**, чтобы выйти из любого экрана и вернуться на главный экран.

Экран меню	Используйте кнопку + или - для выполнения следующих действий:
Сигнал вызова	Передача или остановка передачи тонального сигнала вызова.
Мониторинг MON	Запуск или остановка мониторинга волны в эфире. Позволяет услышать сигналы, передаваемые по настроенному каналу радиостанции. Если сигналов нет, вы услышите статические помехи.
Сканирование Z	Запуск или остановка сканирования волны в эфире. Радиостанция выполнит сканирование всех каналов один за другим. При обнаружении сигнала прозвучит звуковой сигнал из динамика, а на радиостанции отобразится канал обнаруженного сигнала.
Регулировка VOX VOX/iVOX	Чтобы изменить настройки передачи с голосовым управлением (VOX), выберите OFF или L1-L3. L3 является самым чувствительным. Используйте этот вариант в тихой обстановке.
Настройка сигнала окончания передачи	Позволяет включать и отключать сигнал окончания передачи. Сигнал окончания передачи — это тональный сигнал, который звучит при отпускании кнопки PTT .
Настройка канала (мигает номер канала)	Используйте кнопку + или - для изменения настроек канала радиостанции. Одновременно нажмите кнопки + и - , чтобы разблокировать каналы с 9 по 16.
Настройка кода (мигает номер кода)	Измените настройки кода радиостанции.
Настройка автоблокировки клавиш	Измените настройку автоматической блокировки клавиш.

4. Использование радиостанции

Разговор/передача

1. Нажмите и удерживайте кнопку **PTT**, затем начинайте говорить в микрофон.
2. Отпустите кнопку **PTT**, чтобы завершить передачу.

Примечание. Не нажимайте кнопку **PTT**, когда говорят другие пользователи. При осуществлении передачи несколькими радиостанциями на одном канале в эфире возникают помехи, и все передачи теряются.

Прослушивание/прием

- Динамик радиостанции принимает сигнал автоматически, если радиостанция настроена на тот же канал и код, что и передающая радиостанция.
- Убедитесь, что для уровня громкости динамика установлены подходящие значения.

Регулировка громкости динамика

1. Нажмите **+** или **-** на главном экране.

Автоматическая блокировка клавиш

- Если включена функция автоматической блокировки клавиш, то при отсутствии активности в течение 10 секунд три передние клавиши будут заблокированы.
- Чтобы разблокировать три передние клавиши, нажмите и удерживайте любую из них в течение 2 секунд.

Использование гарнитур

- При подключении гарнитуры к радиостанции динамик устройства отключается. Для осуществления мониторинга и получения сообщений необходимо надеть подключенную гарнитуру.
- Если гарнитура оснащена кнопкой **PTT**, вы можете воспользоваться ей для осуществления передачи с помощью микрофона гарнитуры.
- Вы также можете использовать кнопку **PTT** на радиостанции для осуществления передачи с помощью микрофона радиостанции.

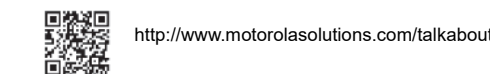
Таймер выключения Push-to-Talk

Во избежание перегрузки эфира передача завершается через одну минуту, даже если кнопка **PTT** все еще нажата. Чтобы сбросить таймер, отпустите кнопку **PTT**.

Канал и частоты

Канал	Частота (МГц)	Канал	Частота (МГц)
1	446,00625	9	446,10625
2	446,01875	10	446,11875
3	446,03125	11	446,13125
4	446,04375	12	446,14375
5	446,05625	13	446,15625
6	446,06875	14	446,16875
7	446,08125	15	446,18125
8	446,09375	16	446,19375

Примечание. По умолчанию доступны только каналы 1–8. Каналы 9–16 требуют разблокировки пользователем, чтобы они стали доступны для выбора. Каналы 9–16 следует использовать только в тех странах, в которых использование таких частот разрешено и закреплено на уровне официальных постановлений. Каналы 9–16 не разрешены для использования в России.



MOTOROLA, MOTO, MOTOROLA SOLUTIONS и логотип в виде стилизованной буквы М являются товарными знаками или зарегистрированными товарными знаками Motorola Trademark Holdings, LLC и используются по лицензии. Все прочие товарные знаки являются собственностью соответствующих владельцев.

© 2021 Motorola Solutions, Inc. Все права защищены.



Дополнительная информация

Внутренняя передача с голосовым управлением (iVOX) / передача с голосовым управлением (VOX)

При использовании функции VOX/iVOX микрофон радиостанции распознает ваш голос, когда вы говорите. И если вы говорите, то радиостанция автоматически запускает передачу.

- Если отображается надпись "iVOX", радиостанция использует встроенный микрофон для распознавания голоса.
- При подключении гарнитуры с функцией VOX отображается надпись "VOX", и для распознавания вашего голоса используется микрофон гарнитуры.

Вы можете отключить или выбрать следующие настройки для изменения уровня чувствительности VOX/iVOX.

L3	Высокий уровень чувствительности для тихой среды. Достаточно тихого голоса для активации передачи VOX/iVOX.
L2	Средний уровень чувствительности для большинства обычных сред
L1	Низкий уровень чувствительности для сред с повышенным уровнем шума. Для активации передачи VOX/iVOX необходимо говорить достаточно громко.

Примечание. Нажатием кнопки **PTT** можно отменить передачу VOX/iVOX.



Сигнал вызова

При отправке тонального сигнала вызова принимающая радиостанция воспроизведет сигнал оповещения о вызове, похожий на мелодию звонка телефона.

Сканирование

Радиостанция выполняет поиск голосовой активности путем циклического сканирования каналов. При обнаружении активности сигнал подается на динамик. Эта функция позволяет определить, какой канал используется другими группами и перегружен. Это помогает избегать каналов, которые уже заняты, при выборе канала для группы.

Мониторинг

Вы услышите все сигналы и шумы, возникающие на канале радиостанции. Эта функция позволяет отслеживать слабые сигналы канала.

Сигнал окончания передачи

Эта функция добавляет звуковой сигнал, говорящий о завершении передачи после отпускания кнопки **PTT**. Когда принимающая сторона слышит сигнал об окончании передачи, это служит подтверждением, что сообщение было прослушано целиком.

Защита от атмосферных воздействий

Данная радиостанция обладает защитой от атмосферных воздействий по стандарту IP54. Радиостанция обладает защитой от попадания воды только в том случае, если крышки аккумулятора и разъемов герметично закрыты. Не подвергайте радиостанцию длительному воздействию воды. Не погружайте радиостанцию в воду.

Информация об аккумуляторе

Номинальный срок службы батареи измеряется в соответствии с соответствием с промышленным стандартом 5-5-90 в лабораторных условиях. (5% времени на передачу, 5% времени на прием с включенным динамиком, 90% времени в режиме ожидания входящего вызова).

Внимание! Используйте только аккумуляторы, одобренные Motorola Solutions. При установке аккумулятора несоответствующего типа возникает риск взрыва.

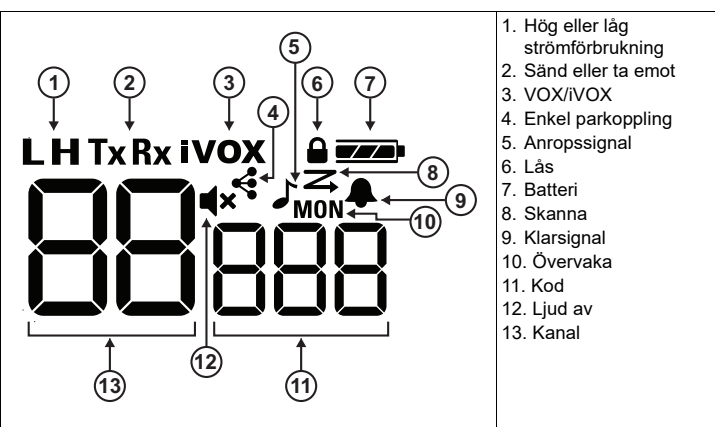
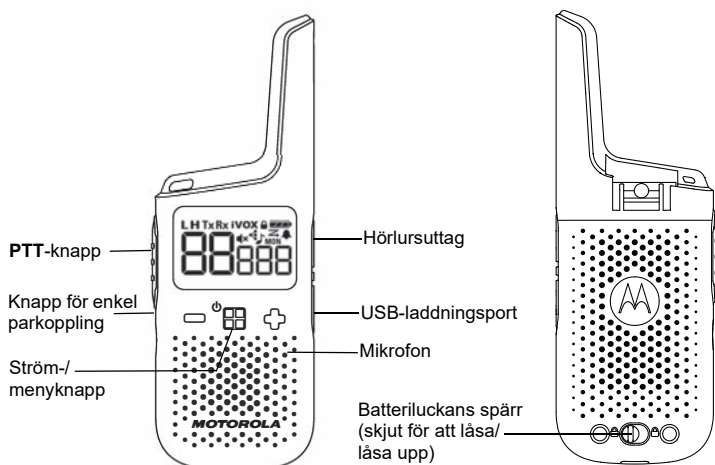
Поддержание емкости аккумулятора

В комплект поставки этой радиостанции входит литий-ионный аккумулятор. Перед первым использованием такой аккумулятор необходимо полностью зарядить, чтобы обеспечить оптимальную емкость и производительность. Срок службы аккумулятора определяется несколькими факторами. К наиболее важным факторам относятся регулярная чрезмерная зарядка (перезарядка) и среднее значение глубины разрядки при каждом цикле. Как правило, количество циклов зарядки аккумулятора уменьшается с учащением случаев избыточной зарядки и увеличением средней глубины разрядки. Например, аккумулятор, который часто подвергается чрезмерной зарядке и разряжается на 100% несколько раз в день, проработает меньше, чем аккумулятор, который редко подвергается перезарядке и разряжается на 50% в день. Аккумулятор, который получает минимальную перезарядку и разряжается в среднем только на 25%, прослужит еще дольше.

Примечание. Подключите зарядное устройство USB к ближайшей розетке электросети с удобным доступом.

Примечание. Заряжайте только литий-ионные аккумуляторы. Зарядка аккумуляторов других типов может привести к взрыву и, как следствие, травмам и материальному ущербу. Перед началом зарядки выключайте радиостанцию.

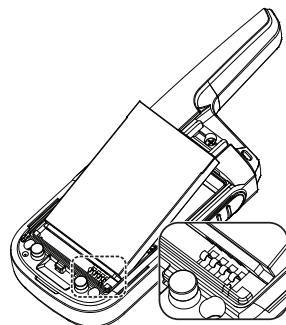
1. Lär känna radion



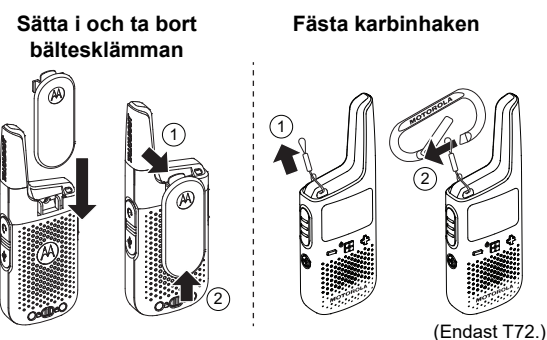
Knappar	Beskrivningar
Meny/ström	<ul style="list-style-type: none"> Tryck för att öppna menyn och bläddra genom menyskärmen. Håll intryckt i två sekunder om du vill slå på eller stänga av radion.
⊕ och ⊖	<ul style="list-style-type: none"> Tryck för att justera volymnivån. Tryck för att ändra inställningarna eller utlösa åtgärden på menyskärmen.
PTT	<ul style="list-style-type: none"> Håll intryckt för att tala, släpp för att sluta sända. Tryck för att stänga menyskärmen och återgå till startskärmen.
Enkel parkoppling	Kopiera kanal- och kodinställningar från radio A till radio B. <ol style="list-style-type: none"> Radio B – Håll knappen intryckt tills du hör ett pip. Radion är redo att parkopplas. Flera radioapparater kan parkopplas samtidigt. Radio A – Håll knappen intryckt tills du hör ett dubbel pip. Radion sänder kanal- och kodinställningar för parkoppling med andra radioapparater.

2. Ställa in radion

Installera och ladda batteriet



- Kontrollera polariteten innan du sätter i batteriet.
- Ladda batteriet med skrivbordsladdaren eller via USB. Laddningen är klar när batteriikonen på radion slutar blinka. Laddningen tar upp till 8 timmar.

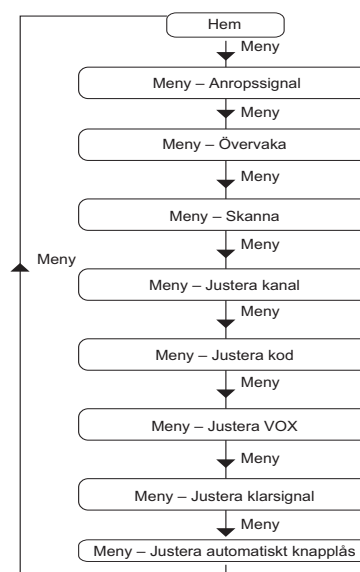


Sätta på och stänga av radion
Om du vill slå på eller stänga av radion håller du ned ström-/menyknappen tills skärmen slås på eller stängs av.

Kanal och koder

- Ställ in dina radioapparater med samma kanal- och kodinställning för att möjliggöra kommunikation med andra radioapparater.
- Kanalinställningen styr radiofrekvensen. Undvik störningar genom att välja en kanal som inte används av andra i ditt område. Se tabellen i avsnitt 3 – "Skanna" – om du vill ha mer information om hur du väljer kanaler som inte används.
- Kodinställningen på den sändande och mottagande radion måste stämma överens, annars blockerar den mottagande radion den mottagna signalen. Med den här funktionen kan du stänga av oönskade röster från andra radioanvändare som sänder på din kanal.
- När koden är inställd på noll blockerar inte radion någon signal och allt som tas upp på kanalen skickas till högtalaren. Motorola Solutions rekommenderar att du ställer in koden på noll när du använder XT185/T72 med radioapparater som inte har stöd för kodfunktionen. I avsnitt 3 – "Navigera på menysidorna" – finns detaljerade anvisningar om hur du ändrar inställningar.
- Kanal- och kodinställningar kan kopieras från en radio till flera radioapparater samtidigt med en genvägsfunktion som kallas enkel parkoppling. I tabellen i avsnitt 1 – "Enkel parkoppling" – finns instruktioner om hur du kopierar kanal- och kodinställningar.

3. Navigera på menysidorna



Använd knappen **Meny** för att bläddra genom menyskärmen. Tryck på **PTT** för att stänga en skärm och återgå till startskärmen.

Menyskärmen	Använd knappen ⊕ eller ⊖ för att utföra följande åtgärder:
Anropssignal	Starta eller stoppa sändning av anropssignal.
Övervaka MON	Starta eller stoppa övervakningen av luftvägen. Du kan höra signaler som sänds via radions kanalinställning. Om det inte finns någon signal kan du höra ett statiskt ljud.
Skanna	Starta eller stoppa skanningen av luftvägen. Radion söker igenom alla kanaler, en i taget. När en signal upptäcks hör du signalen på högtalaren och radion visar kanalen för den identifierade signalen.
Justera VOX VOX/iVOX	Om du vill ändra inställningen för röststyrd sändning (VOX) väljer du AV eller L1 till L3. L3 är mest känsligt och används i tysta miljöer.
Justera klarsignal	Aktivera eller inaktivera klarsignalen. Klarsignalen är en ljudsignal som du hör när PTT släpps.
Justera kanal (Kanalnumret blinkar)	Använd knapparna ⊕ eller ⊖ för att ändra radiokanalinställningen. Tryck på ⊕ och ⊖ samtidigt om du vill låsa upp kanalerna 9 till 16.
Justera kod (Kodnumret blinkar)	Ändra radiokodsinställningen.
Justera automatiskt knapplås	Ändra inställningen för automatiskt knapplås.

Batteriinformation
Batteriets nominella livslängd mäts enligt branschstandardens arbetscykel på 5-5-90 under laboratorieförhållanden. (5 % av den tid som sänds, 5 % mottagning med högtalare på, 90 % väntan på inkommande samtal.)
Varning! Använd endast batterier som godkänts av Motorola Solutions. Risk för explosion om batteriet byts ut mot en felaktig typ av batteri.

Underhåll för batterikapacitet
Radion är utrustad med ett laddningsbart litiumjonbatteri. Det här batteriet ska laddas fullt innan första användning för att säkerställa optimal kapacitet och prestanda. Batteriets livstid avgörs av flera faktorer. Bland de mer kritiska är den vanliga överladdningen av batterier och den genomsnittliga urladdningen vid varje cykel. Ju större överladdning och djupare genomsnittlig urladdning, desto färre cykler räcker ett batteri. Till exempel, ett batteri som är överladdat och laddar ur 100 % flera gånger om dagen, räcker färre cykler än ett batteri som får mindre överladdning och laddas ur 50 % om dagen. Ett batteri som får minimal överladdning och i genomsnitt bara laddar ur 25 % varje dag räcker ännu längre.

Obs! Anslut USB-laddaren till ett närliggande och lättåtkomligt vägguttag. Obs! Ladda endast laddningsbara litiumjonbatterier. Andra typer av batterier kan spricka, vilket kan leda till personskador eller skador på utrustningen. Stäng av radion före laddning.

4. Använda radion

- Tala/sända**
- Håll ned knappen **PTT** och börja sedan prata i mikrofonen.
 - Släpp knappen **PTT** för att stoppa sändningen.

Obs! Tryck inte på knappen **PTT** när andra pratar. När mer än en radio sänder på samma kanal fastnar luftvägen och alla sändningar går förlorade.

- Lyssna/ta emot**
- Radiohögtalaren tar automatiskt emot signalen om radion är inställd på samma kanal och kod som den sändande radion.
 - Se till att högtalarvolymen är inställd på en lämplig nivå.

- Justera högtalarvolymen**
- Tryck på ⊕ eller ⊖ på startskärmen.

- Automatiskt knapplås**
- När funktionen för automatiskt knapplås är aktiverad läses de tre knapparna framtill efter 10 sekunders inaktivitet.
 - Lås upp de tre knapparna framtill genom att hålla någon av dem intryckt i 2 sekunder.

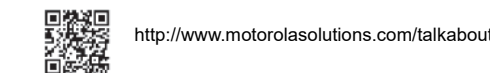
- Använda headset**
- När ett headset är anslutet till radion är radiohögtalaren inaktiverad. Du måste bära det anslutna headsetet för att kunna övervaka och ta emot meddelanden.
 - Om ditt headset har en **PTT**-knapp kan du använda knappen för att sända med mikrofonen på headsetet.
 - Du kan fortfarande använda knappen **PTT** på radion för att sända med mikrofonen på radion.

Timeout-timer för PTT (Push-to-Talk)
För att undvika trafikstockning i luftvägen avslutas sändningen efter en minut även om knappen **PTT** fortfarande är intryckt. Om du vill återställa timern släpper du knappen **PTT** en kort stund.

Kanal och frekvenser

Kanal	Frekvens (MHz)	Kanal	Frekvens (MHz)
1	446,00625	9	446,10625
2	446,01875	10	446,11875
3	446,03125	11	446,13125
4	446,04375	12	446,14375
5	446,05625	13	446,15625
6	446,06875	14	446,16875
7	446,08125	15	446,18125
8	446,09375	16	446,19375

Obs! Endast kanalerna 1 till 8 är tillgängliga som standard. Kanalerna 9 till 16 måste läsas upp av användaren innan de kan väljas. Kanalerna 9 till 16 får endast användas i länder där dessa frekvenser är tillåtna av statliga myndigheter. Kanalerna 9 till 16 är inte tillåtna i Ryssland.



MOTOROLA, MOTO, MOTOROLA SOLUTIONS och den stiliserade M-logotypen är varumärken eller registrerade varumärken som tillhör Motorola Trademark Holdings, LLC och används på licens. Alla andra varumärken tillhör sina respektive ägare.
© 2021 Motorola Solutions, Inc. Med ensamrätt.



Ytterligare information

Intern röststyrd sändning (iVOX)/röststyrd sändning (VOX)
Mikrofonen känner av om du pratar när du använder VOX/iVOX. Om du pratar aktiverar radion automatiskt sändningen.

- När iVOX visas använder radion den inbyggda mikrofonen för att identifiera din röst.
 - När ett VOX-headset ansluts till radion visas VOX och headsetets mikrofon används för att identifiera din röst.
- Du kan stänga av eller välja följande inställningar för att välja känslighetsnivå för VOX/iVOX.

L3	Hög känslighet för användning i tysta miljöer. Det räcker att tala mjukt för att aktivera VOX-iVOX-sändning.
L2	Medelhög känslighet för användning i de flesta miljöer.
L1	Låg känslighet för användning i miljöer med hög ljudvolym. Du måste tala högre för att aktivera VOX-iVOX-sändning.

Obs! Om du trycker på knappen **PTT** avbryts VOX-iVOX-sändningen.

Anropssignal
När du skickar en anropssignal hörs en ton från den mottagande radion, ungefär som en ringsignal i telefonen.

Skanna
Radion söker efter röstaktivitet genom att växla mellan kanalerna. När signaler upptäcks skickas signalen till högtalaren. Med den här funktionen kan du hitta vilken kanal som används av andra grupper och som har mycket trafik. Det hjälper dig att undvika de upptagna kanalerna när du väljer vilken kanal du vill använda för din grupp.

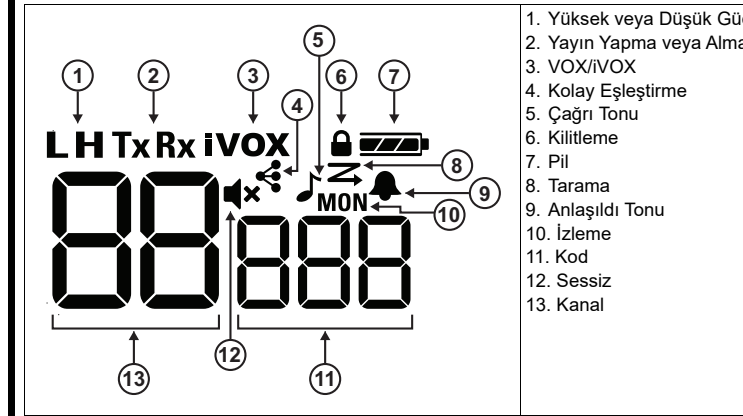
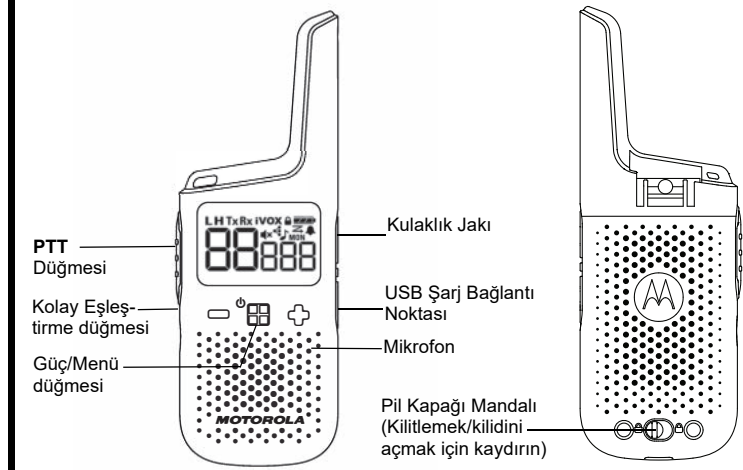
Övervaka
Du kan höra allt, även brus, på den aktuella radiokanalen. Med den här funktionen kan du övervaka en kanal och hitta svaga signaler.

Klarsignal
Den här funktionen lägger till en ljudsignal för att markera slutet på en sändning när du släpper knappen **PTT**. När mottagaren hör en klarsignal är det en bekräftelse på att hela meddelandet har tagits emot.

Väderbeständig
Den här radion är väderbeständig enligt IP54-standarder. Radion tål endast sporadiskt vattenstänk när batteri- och kontaktluckorna är stängda. Utsätt inte radion för vatten under längre tid. Sänk inte ned radion i vatten.



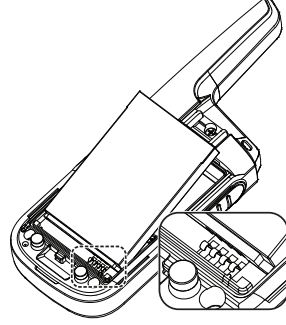
1. Telsizinizi Tanıma



Düğmeler	Açıklamalar
Menü/Güç	• Menüye girmek ve menü ekranında gezinmek için basın. • Telsizi açmak veya kapatmak için iki saniye süreyle basılı tutun.
⊕ ve ⊖	• Ses düzeyini ayarlamak için basın. • Menü ekranında ayarları değiştirmek veya bir eylemi tetiklemek için basın.
PTT	• Konuşmak için basılı tutun, yayını durdurmak için serbest bırakın. • Menü ekranından çıkmak ve ana ekrana dönmek için basın.
Kolay Eşleştirme	Kanal ve kod ayarlarını telsiz A'dan telsiz B'ye kopyalayın. 1. Telsiz B – Bip sesi duyana kadar düğmeyi basılı tutun. Telsiz eşleştirilmeye hazırdır. Aynı anda birden fazla telsiz eşleştirilebilir. 2. Telsiz A – Çift bip sesi duyana kadar düğmeyi basılı tutun. Telsiz, eşleştirme için diğer telsizlere kanal ve kod ayarlarını yayınlıyor.

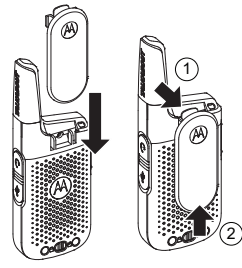
2. Telsizinizin Kurulumu

Pili Takma ve Şarj Etme

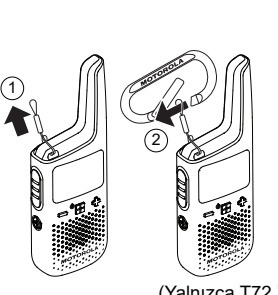


- Pili takmadan önce polariteye dikkat edin.
- Pili şarj etmek için masaüstü şarj cihazını veya USB'yi kullanın. Telsiz üzerindeki pil simgesinin yanıp sönmesi durduğunda şarj işlemi tamamlanmış demektir. Şarj işlemi 8 saate kadar sürer.

Kemer Kancasını Takma ve Çıkarma



Karabinayı Takma



Telsizinizi Açma ve Kapatma

Telsizi açmak ya da kapatmak için ekran açılana ya da kapanana kadar Güç/Menü düğmesini basılı tutun.

Kanal ve Kodlar

- Diğer telsizlerle iletişimi sağlamak için telsizlerinizde aynı kanal ve kod ayarını yapın.
- Kanal ayarı telsiz frekansını kontrol eder. Paraziti önlemek için bölgenizdeki diğer kişiler tarafından kullanılmayan bir kanal seçin. Kullanılmayan kanalın seçilmesiyle ilgili daha fazla bilgi için Bölüm 3, "Tarama" kısmındaki tabloya bakın.
- Yayını yapan ve alan telsizlerin kod ayarının eşleşmesi gerekir; aksi halde alıcı telsiz alınan sinyali engeller. Bu özellik sayesinde, kanalınızda yayın yapan diğer telsiz kullanıcılarının istenmeyen seslerini sessize alabilirsiniz.
- Kod sıfıra ayarlandığında, telsiz hiçbir sinyali engellemez ve kanaldan alınan her yayın hoparlöre gönderilir. Motorola Solutions, XT185/T72'yi kod özelliğini desteklemeyen telsizlerle birlikte kullanırken kodunuzu sıfıra ayarlamayı önerir. Ayarların nasıl değiştirileceğine ilişkin ayrıntılı talimatlar için bkz. Bölüm 3, "Menü Sayfalarında Gezinme".
- Kanal ve kod ayarları, Kolay Eşleştirme adlı bir kısayol özelliğiyle aynı anda bir telsizden birden fazla telsize kopyalanabilir. Kanal ve kod ayarlarının nasıl kopyalanacağı ile ilgili talimatlar için Bölüm 1, "Kolay Eşleştirme" kısmındaki tabloya bakın.

Çağrı Tonu

Çağrı Tonu gönderdiğinizde alıcı telsiz, telefon zil sesine benzer bir ses çıkarır.

Tarama

Telsiz, kanallar arasında dolaşarak ses etkinliğini tarar. Sinyal algılandığında hoparlöre gönderilir. Bu özellik, hangi kanalın diğer gruplar tarafından kullanıldığını ve yoğun trafige sahip olduğunu bulmanızı sağlar. Bu, grubunuz için hangi kanalı kullanacağınıza karar verirken yoğun kanallardan kaçınmanıza yardımcı olur.

İzleme

Gürültü de dahil olmak üzere mevcut telsiz kanalınızdaki her şeyi duyabilirsiniz. Bu özellik, zayıf sinyalleri tespit etmek için bir kanalı izlemenizi sağlar.

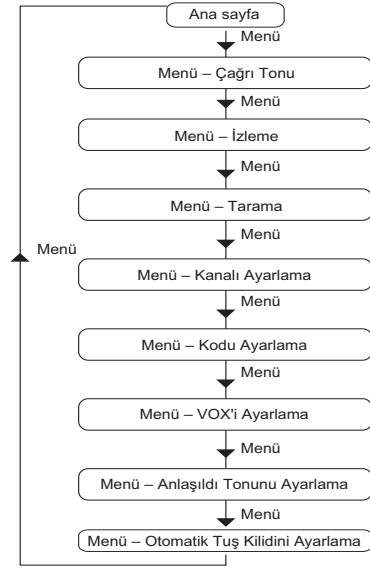
Anlaşıldı Tonu

Bu özellik, PTT düğmesini bıraktığınızda yayının sona erdiğini göstermek için bir bip sesi ekler. Alıcı, anlaşıldı tonunu duyduğunda mesajın tamamının alındığı doğrulanmış olur.

Hava Koşullarına Dayanıklılık

Bu telsiz, IP54 standartlarında su geçirmezdir. Telsiz, yalnızca pil ve konektör kapakları kapalı olduğunda arada bir olabilecek su sıçramalarına karşı dayanıklıdır. Telsizi uzun süre suya maruz bırakmayın. Telsizi suya daldırmayın.

3. Menü Sayfalarında Gezinme



Menü ekranında gezinmek için **Menü** düğmesini kullanın. Herhangi bir ekrandan çıkmak ve ana ekrana dönmek için **PTT** düğmesine basın.

Menü Ekranı	Aşağıdaki eylemleri gerçekleştirmek için ⊕ veya ⊖ düğmesini kullanın:
Çağrı Tonu	Çağrı Tonu iletimini başlatın veya durdurun.
İzleme MON	Dalgayı izlemeyi başlatın veya durdurun. Telsizinizin kanal ayarında iletilen sinyalleri duyabilirsiniz. Sinyal yoksa statik duyabilirsiniz.
Tarama	Dalga taramayı başlatın veya durdurun. Telsiz, tüm kanalları birbiri ardına tarar. Bir sinyal algılandığında, hoparlörden sinyal duyulur ve telsiz, algılanan sinyalin kanalını görüntüler.
VOX'i Ayarlama VOX/iVOX	Eller Serbest Kullanım (VOX) ayarını değiştirmek için KAPALI ögesini veya L1 - L3 seviyelerinden birini seçin. L3 en hassas olan ayardır, bu ayarı sessiz ortamlarda kullanın.
Anlaşıldı Tonunu Ayarlama	Anlaşıldı tonunu etkinleştirin veya devre dışı bırakın. Anlaşıldı tonu, PTT düğmesi serbest bırakıldığında duyulan bir bip sesidir.
Kanalı Ayarlama (Kanal numarası yanıp söner)	Telsiz kanalı ayarını değiştirmek için ⊕ veya ⊖ düğmelerini kullanın. 9 ile 16 arasındaki kanalların kilidini açmak için ⊕ ve ⊖ düğmelerine aynı anda basın.
Kodu Ayarlama (Kod numarası yanıp söner)	Telsiz kodu ayarını değiştirin.
Otomatik Tuş Kilidini Ayarlama	Otomatik Tuş Kilidi ayarını değiştirin.

Pil Bilgileri

Nominal pil ömrü, endüstriyel standart olan 5-5-90 görev döngüsü ile laboratuvar koşullarında ölçülmüştür. (Sürenin %5'inde yayın yapma, %5'inde hoparlör açık olarak yayın alma, %90'ında gelen çağrıyı bekleme.)

Dikkat: Yalnızca Motorola Solutions onaylı pilleri kullanın. Pil, yanlış tipte bir pil ile değiştirilirse patlama riski oluşabilir.

Pil Kapasitesi Bakımı

Telsiz, şarj edilebilir bir Li-lyon pille birlikte gelir. Optimum kapasite ve performans için bu pil ilk kullanımdan önce tamamen şarj edilmelidir. Pil ömrü çeşitli faktörlere göre değişir. Bunlar arasında ön plana çıkanlar, bataryaların düzenli olarak aşırı şarj edilmesi ve her döngüde bataryanın ortalama boşalma miktarıdır. Tipik olarak, aşırı şarj etme ve ortalama boşalma ne kadar fazlaysa pil o kadar az döngüye dayanacaktır. Örneğin, gün içinde birkaç kez aşırı şarj edilen ve %100 boşalan bir batarya, daha az şarj edilen ve gün içinde %50 boşalan bir bataryaya göre daha az döngüye dayanacaktır. Minimum seviyede aşırı şarj edilen ve ortalama olarak sadece %25 boşalan bir batarya daha da uzun dayanır.

Not: USB şarj cihazını, yakınlardaki ve kolayca erişilebilen bir prize takın.

Not: Yalnızca Li-lyon tipi şarj edilebilir pilleri şarj edin. Diğer pil tipleri patlayarak yaralanmalara veya hasara yol açabilir. Şarjdan önce telsizi kapatın.

4. Telsizinizin Kullanımı

Konuşma/Yayın Yapma

- PTT düğmesini basılı tutun ve mikrofona doğru konuşmaya başlayın.
- Yayını durdurmak için PTT düğmesini bırakın.

Not: Başkaları konuşurken PTT düğmesine basmayın. Aynı kanalda birden fazla telsiz yayını ilettiğinde, dalgada parazit oluşur ve tüm yayınlar kaybolur.

Dinleme/Alma

- Telsiz, yayını yapan telsizle aynı kanala ve koda ayarlanmışsa telsiz hoparlörü sinyali otomatik olarak alır.
- Hoparlör ses seviyesinin uygun bir seviyeye ayarlandığından emin olun.

Hoparlör Ses Düzeyini Ayarlama

- Ana ekrandayken ⊕ veya ⊖ düğmesine basın.

Otomatik Tuş Kilidi

- Otomatik Tuş Kilidi özelliği etkinleştirildiğinde, 10 saniye boyunca herhangi bir işlem yapılmadığında ön taraftaki 3 düğme kilitletir.
- Ön taraftaki 3 düğmenin kilidini açmak için düğmelerden herhangi birini 2 saniye boyunca basılı tutun.

Kulaklık Kullanma

- Telsize bir kulaklık bağlandığında, telsiz hoparlörü devre dışı bırakılır. Mesajları izlemek ve almak için bağlı kulaklığı takmanız gerekir.
- Kulaklığınızda PTT düğmesi varsa kulaklık üzerindeki mikrofonla yayını iletmek için bu düğmeyi kullanabilirsiniz.
- Yine de, telsizdeki mikrofonla yayını yapmak için telsiz üzerindeki PTT düğmesini kullanabilirsiniz.

Bas Konuş Zaman Aşımı Zamanlayıcısı

Dalgada trafik sıkışıklığını önlemek için PTT düğmesine hala basılıyor olsa bile yayını bir dakika sonra biter. Zamanlayıcıyı sıfırlamak için PTT düğmesini kısa süreliğine bırakın.

Kanal ve Frekanslar

Kanal	Frekans (MHz)	Kanal	Frekans (MHz)
1	446,00625	9	446,10625
2	446,01875	10	446,11875
3	446,03125	11	446,13125
4	446,04375	12	446,14375
5	446,05625	13	446,15625
6	446,06875	14	446,16875
7	446,08125	15	446,18125
8	446,09375	16	446,19375

Not: Yalnızca 1 ile 8 arasındaki Kanallar varsayılan olarak kullanılabilir. 9 ile 16 arasındaki Kanalların seçilebilmesi için öncelikle kullanıcı tarafından kilitletirmeniz gerekir. 9 ile 16 arası Kanallar, yalnızca bu frekansların hükümet yetkililerince izin verildiği ülkelerde kullanılmalıdır. 9 ile 16 arası Kanalların Rusya'da kullanım izni bulunmamaktadır.



<http://www.motorolasolutions.com/talkabout>

MOTOROLA, MOTO, MOTOROLA SOLUTIONS ve Stil Verilmiş M logosu, Motorola Trademark Holdings, LLC'nin ticari markaları veya tescilli ticari markalarıdır ve lisans kapsamında kullanılmaktadır. Diğer tüm ticari markalar ilgili sahiplerinin mülkiyetindedir. © 2021 Motorola Solutions, Inc. Tüm hakları saklıdır.



MN007507A01-AA

